



Fábrica de Material Eléctrico, S.A.

03 ABRAÇADEIRAS



07 BOQUILHAS
BUCINS
BATENTES
UNIÕES



10 ILUMINAÇÃO



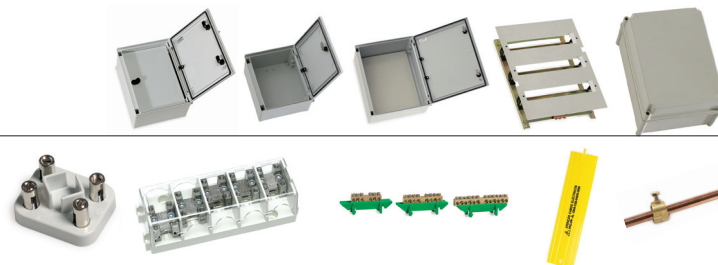
16 CAIXAS



39 BRES
CAIXAS CA



46 PLACAS
BARRAMENTOS
BORNES
TERRAS



52 QUADROS



62 QUADROS ICP



65 TELECOMUNICAÇÕES
ITED



72 CAIXAS DE ÁGUA



76 CAIXAS DE GÁS



79 ARMÁRIOS AP
ARMÁRIOS APM



84 BASES PORTA FUSÍVEIS BUC
BASES UNIPOLARES



87 CENTRALIZAÇÃO DE CONTADORES
QUADROS DE COLUNA
ARMÁRIOS DE CONTAGEM INDIRECTA





CATÁLOGO GERAL



FAZER BEM HOJE. E MELHOR AMANHÃ.

A AL, constituída em 9 de Abril de 1984 e alterada para Sociedade Anónima em 6 de Novembro de 1996, é uma empresa sólida com largos anos de experiência no sector eléctrico e electrónico.

Fabrica e comercializa uma vasta gama de caixas e quadros destinados a circuitos eléctricos, de água e de gás, bem como uma gama complementar de equipamentos de iluminação e telecomunicações.

A nível produtivo apresenta vários processos específicos e autónomos:

- Injecção e compressão de polímeros;
- Produção de dispositivos electrónicos.

A nível de concepção e design a AL é autónoma e concebe todos os seus produtos, pretendendo dar continuidade ao seu objectivo de "fazer bem hoje e melhor amanhã".

Para o fabrico dos seus produtos, a AL utiliza como matérias-primas PVC, ABS, Policarbonato, Poliestireno, Poliamida e Poliéster reforçado a fibra de vidro, sendo garantida a conformidade com as normas nacionais e internacionais em vigor e regulamentos de segurança.

A AL, está actualmente entre os principais

fabricantes nacionais de material eléctrico para a construção civil. No ano de 1997 e 1998 foi seleccionada como "PME Excelência" dada a qualidade geral da sua gestão e dos seus indicadores económico-financeiros. Desde 2008 é também "PME Líder".

No sentido de incrementar o negócio, a Empresa tem vindo a desenvolver esforços no mercado externo com parcerias em Espanha e Polónia, de forma a assegurar uma permanente atitude de qualidade perante os seus clientes.

Em 1998, foram realizados diversos investimentos, de onde se destaca a nova e moderna unidade industrial que emprega, actualmente, cerca de 150 trabalhadores e que se encontra vocacionada para a melhoria das condições de trabalho, para os ganhos de produtividade e optimização dos processos, bem como para a melhoria contínua dos produtos e assistência após venda.

A AL foi reconhecida com o Certificado de Qualidade nº.2000/CEP.1081 em 23 de Fevereiro de 2000, do Sistema da Qualidade pela Norma NP EN ISO 9002:1995.

Em 26 de Março de 2003, o seu Sistema de Gestão de Qualidade foi certificado pela nova

Norma NP EN ISO 9001:2000.

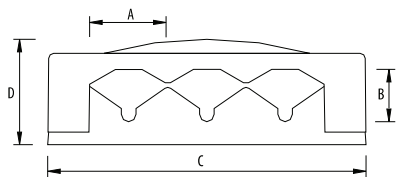
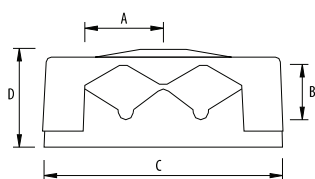
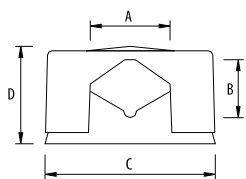
Desde 2005, que a AL mantém um acordo comercial/produtivo com a empresa espanhola Uriarte Safybox, o que veio alargar a gama de artigos disponíveis no mercado, bem como reforçar a sua presença no mercado mundial, estando presente em mais de 60 países.

Em 2007 numa nova perspectiva e devido às solicitações de mercado, a AL começou a disponibilizar caixas e quadros equipados, onde se destacam as centralizações de contagem, caixas de contagem para baixa tensão especial (BTE), portinholas equipadas e recentemente quadros de colunas. Devido ao crescimento desta área de negócio, a AL adquiriu em 2009 um equipamento de corte por jacto de água de última tecnologia para mecanização de invólucros, disponibilizando também este tipo de serviço aos seus clientes.

Em 27 de Julho de 2010, o Sistema de Gestão de Qualidade da AL foi certificado pela nova Norma NP EN ISO 9001:2008.

ABRAÇADEIRAS

ABRAÇADEIRAS



Referência	Designação	Dimensões de Aperto min-máx	Dimensões			
			A	B	C	D
01B105	Abraçadeira simples 8/12 mm	8-12	12	9	29.5	16.5
01B106	Abraçadeira simples 10/16 mm	10-16	18	13	39.0	16.5
01B107	Abraçadeira simples 15/30 mm	15-30	30	19	50.5	22.0
01B108	Abraçadeira simples 30/40 mm	30-40	40	28	67.0	32.0
01B109	Abraçadeira simples 40/70 mm	40-70	70	47	102.5	50.5
01B105-2	Abraçadeira dupla 8/12 mm	8-12	15	11	48.0	79.0
01B106-2	Abraçadeira dupla 10/16 mm	10-16	20	14	64.0	19.5
01B105-3	Abraçadeira tripla 8/12 mm	8-12	16	10	64.0	24.5
01B106-3	Abraçadeira tripla 10/16 mm	10-16	20	12	83.0	22.5

Fixação da Abraçadeira com parafusos/pernos M6 - Todas as medidas em mm



APLICAÇÕES:

Fixação de tubos e cabos por aperto mecânico.

MATERIAIS:

Base e tampa da Abraçadeira em PVC Branco RAL 9003.
Material autoextinguível.
Parafusos autoroscantes em aço zincado a azul.

NORMAS APLICÁVEIS:

EN 61386-1:2008.
EN61386-21:2004

ABRAÇADEIRAS



Referência	Designação	Dimensões de Aperto min-máx	B	C
01B12	Abraçadeira clip 10/12 mm	10-12	10.7	M6
01B16	Abraçadeira clip 14/16 mm	14-16	14.4	M6
01B20	Abraçadeira clip 18/20 mm	18-20	18.3	M6
01B25	Abraçadeira clip 23/25 mm	23-25	23.3	M6
01B32	Abraçadeira clip 30/32 mm	30-32	30	M6
01B40	Abraçadeira clip 38/40 mm	38-40	38.4	M6
01B50	Abraçadeira clip 48/50 mm	48-50	48.3	M6

Todas as medidas em mm

CE

APLICAÇÕES:

Fixação de tubos e cabos por encaixe.

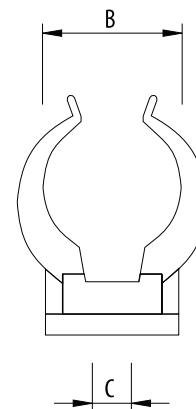
MATERIAIS:

Corpo da Abraçadeira em Polipropileno RAL9003.
Metalização em latão para o diâmetro 32, 40 e 50.

NORMAS APLICÁVEIS:

EN 61386-1:2008
EN 61386-21:2004

ABRAÇADEIRAS



Referência	Designação	Dimensões de Aperto min-máx	B	C
01BC16-CR	Abraçadeira clip 14/16 mm creme	14-16	15	M6
01BC20-CR	Abraçadeira clip 18/20 mm creme	18-20	18.7	M6
01BC25-CR	Abraçadeira clip 23/25 mm creme	23-25	23.2	M6
01BC32-CR	Abraçadeira clip 30/32 mm creme	30-32	30	M6
01BC40-CR	Abraçadeira clip 38/40 mm creme	38-40	38.2	M6

Todas as medidas em mm

Referência	Designação	Dimensões de Aperto min-máx	B	C
01BC16-CZ	Abraçadeira clip 14/16 mm cinza	14-16	16	M6
01BC20-CZ	Abraçadeira clip 18/20 mm cinza	18-20	20	M6
01BC25-CZ	Abraçadeira clip 23/25 mm cinza	23-25	25	M6
01BC32-CZ	Abraçadeira clip 30/32 mm cinza	30-32	32	M6
01BC40-CZ	Abraçadeira clip 38/40 mm cinza	38-40	40	M6

Todas as medidas em mm



APLICAÇÕES:

Fixação de tubos e cabos por encaixe.
Agrupável em todas as medidas.

MATERIAIS:

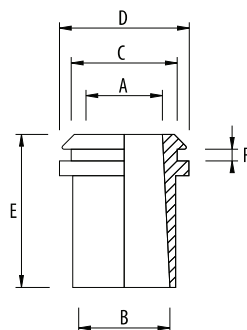
Abraçadeira em Polipropileno.
Cor creme RAL 1015.
Cor cinza RAL 7035.
Sem Halogéneo.

NORMAS APLICÁVEIS:

EN 61386-1:2008
EN 61386-21:2004

BOQUILHAS
BUCINS
BATENTES
UNIÕES

BOQUILHAS E BUCINS



APLICAÇÕES:

Entradas de tubos em caixas e quadros interiores.

MATERIAIS:

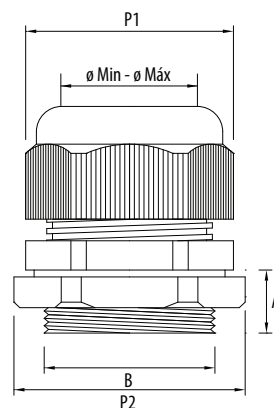
PVC plastificado RAL 9003
Material autoextinguível.

NORMAS APLICÁVEIS:

EN 61386-1:2008

Referência	Designação	A	B	C	D	E	F
04BVD 16	Boquilha flexível 16 mm	14.5	16.0	18.5	21.5	26.0	2.0
04BVD 20	Boquilha flexível 20 mm	15.0	20.0	19.0	22.5	25	1.7

Todas as medidas em mm



CONDIÇÕES DE FUNCIONAMENTO

Temperatura ambiente:
-40°C a 100°C.



APLICAÇÕES:

Entradas de cabos e tubos em caixas e quadros estanques.

IP68-IPK08 quando aplicados de acordo com as normas do fabricante.

MATERIAIS:

Corpo em poliamida 66 branco RAL 9010 ou cinza RAL 7035.

Vedante em NBR.

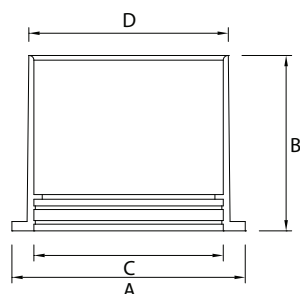
NORMAS APLICÁVEIS:

EN 50262:1998 + A1:2001 + A2:2004
IP68-IPK08

Tipo	Referência RAL9010 (Branco)	Referência RAL7035 (Cinza)	Ø Min	Ø Máx	A	B	P1	P2
PG7	05BU07-BR	05BU07-CZ	2,5	6,5	9	12,5	16	19
PG9	05BU09-BR	05BU09-CZ	4,5	8	9	15,2	19	22
PG11	05BU11-BR	05BU11-CZ	5	10	9	18,6	22	24
PG13.5	05BU13,5-BR	05BU13,5-CZ	6	12	10	20,4	24	26
PG16	05BU16-BR	05BU16-CZ	7	14	10	22,5	27	30
PG21	05BU21-BR	05BU21-CZ	11	18	12	28,3	33	36
PG29	-	05BU29-CZ	17	25	13	37	42	46
PG36	-	05BU36-CZ	22	32	16	47	52	56
PG42	-	05BU42-CZ	26	39	17	54	60	65
PG48	-	05BU48-CZ	30	44	18	59,3	64	70

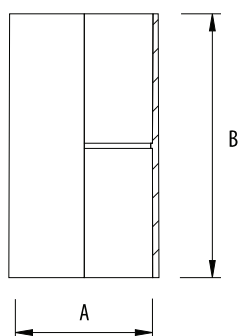
Todas as medidas em mm

BATENTES E UNIÕES



Referência	A	B	C	D
10BT20-CR	29	25	20	23
10BT25-CR	34	30	24	28
10BT32-CR	42	36	31	35
10BT40-CR	50	38	39	43
10BT50-CR	64	40	50	52
10BT63-CR	75	42	62	66

Todas as medidas em mm



Referência	Designação	A	B
10UVD 16	União para tubo de 16 mm	16	56
10UVD 20	União para tubo de 20 mm	20	44
10UVD 25	União para tubo de 25 mm	25	69
10UVD 32	União para tubo de 32 mm	32	69
10UVD 40	União para tubo de 40 mm	40	77
10UVD 50	União para tubo de 50 mm	50	89
10UVD 63	União para tubo de 63 mm	63	100
10UVD 75	União para tubo de 75 mm	75	120
10UVD 90	União para tubo de 90 mm	90	130
10UVD 110	União para tubo de 110 mm	110	150

Todas as medidas em mm



APLICAÇÕES:

Uniões de tubo VD.
Batente para tubo VD.

MATERIAIS:

PVC rígido autoextinguível creme

NORMAS APLICÁVEIS:

EN 61386-21:2008

ILUMINAÇÃO

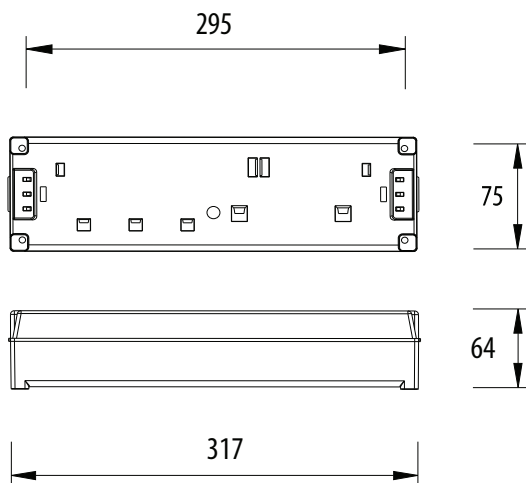
ILUMINAÇÃO DE EMERGÊNCIA SÉRIE ELITE // ILUMINAÇÃO



02EFP1-E



02EF1-E



APLICAÇÕES:

Iluminação de emergência.

MATERIAIS:

Caixa ABS branco RAL 9010.

Reflector Policarbonato RAL 9010.

Difusor Policarbonato transparente anti-UV V2

NORMAS APLICÁVEIS:

EN 60598-2-22:1998 + A1:2003 + A2:2008

IP20 IK10

CARACTERÍSTICAS:

Tensão de alimentação 230 VAC / 50 Hz.

Bateria de NiCd de alta temperatura.

Indicador do sistema de carga do acumulador.

Tempo de carga 24 horas.

Autonomia entre 1 a 3 horas, consoante os modelos

Limitador de descarga.

Entrada para telecomando universal.

Fusível de protecção.

Consumo sem lâmpada permanente < 17 mA.

Referência	Designação	Lumens	Autonomia
02EF1-E	Luminária de emergência fluorescente 8 W - Elite	170 lm	1H
02EFP1-E	Luminária de emergência fluorescente permanente 8 W - Elite	170 lm	1H
02EF1L-E	Luminária de emergência fluorescente 8 W - Elite	240 lm	1H
02EFP1L-E	Luminária de emergência fluorescente permanente 8 W - Elite	240 lm	1H
02EF3-E	Luminária de emergência fluorescente 8 W - Elite	170 lm	3H
02EFP3-E	Luminária de emergência fluorescente permanente 8 W - Elite	170 lm	3H
02EF3L-E	Luminária de emergência fluorescente 8 W - Elite	240 lm	3H
02EFP3L-E	Luminária de emergência fluorescente permanente 8 W - Elite	240 lm	3H

Todas as medidas em mm

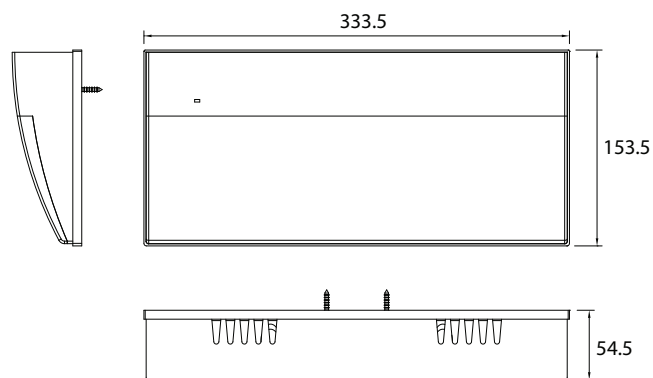
ILUMINAÇÃO // ILUMINAÇÃO DE EMERGÊNCIA SÉRIE SLIM



02EIP04S



02EFP01S



Todas as medidas em mm



APLICAÇÕES:

Iluminação de emergência.

MATERIAIS:

Caixa Policarbonato Branco RAL 9010 ou Antracite RAL 7016.
Difusor Policarbonato transparente anti-UV V2.

NORMAS APLICÁVEIS:

De acordo com a Norma EN 60598-2-22:1998 + A1:2003 + A2:2008
IP20 IK10

CARACTERÍSTICAS:

Tensão de alimentação 230 VAC / 50 Hz.
Bateria de NiCd de alta temperatura.
Indicador do sistema de carga do acumulador.
Tempo de carga 24 horas.
Autonomia superior a 1 hora. Limitador de descarga.
Entrada para telecomando universal. Fusível de protecção.
Consumo sem lâmpada permanente < 17 mA.

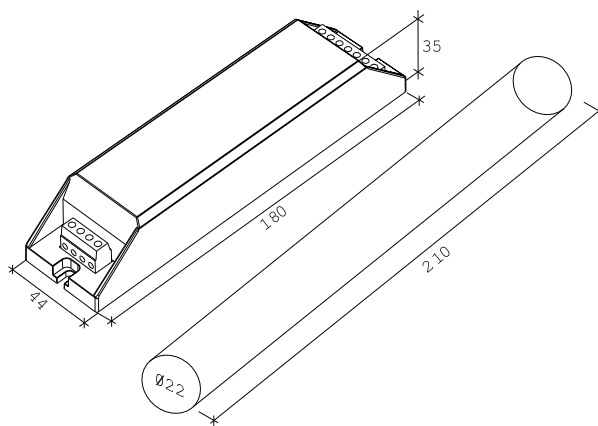
Referência Designação

02EI02S	Luminária de emergência incandescente 2x1.62 W - Slim
02EI04S	Luminária de emergência incandescente 4x1.62 W - Slim
02EIP02S	Luminária de emergência incandescente 2x1.62 W / permanente 1x4.8 W - Slim
02EIP04S	Luminária de emergência incandescente 4x1.62 W / permanente 1x4.8 W - Slim

Referência Designação

02EF01S	Luminária de emergência fluorescente 8 W - Slim
02EFP01S	Luminária de emergência fluorescente 8 W / permanente fluorescente 8 W - Slim
02EFIP01S	Luminária de emergência fluorescente 8 W / permanente incandescente 8 W - Slim

ILUMINAÇÃO DE EMERGÊNCIA FLUORESCENTE // ILUMINAÇÃO



Todas as medidas em mm



APLICAÇÕES:

Luminárias fluorescentes 4 pinos com potências compreendidas entre 4 - 58W.

MATERIAIS:

Invólucro em Policarbonato RAL 9010 V2

NORMAS APLICÁVEIS:

EN 60598-2-22:1998 + A1:2003 + A2:2008

CARACTERÍSTICAS:

Tensão de alimentação 230 VAC / 50 Hz.
 Bateria de NiCd de alta temperatura.
 Indicador do sistema de carga da bateria.
 Tempo de carga 24 horas.
 Limitador de descarga.
 Entrada para telecomando universal.
 Preparado para funcionar com balastros electrónicos.
 Montagem permanente, não permanente e permanente série.
 Lâmpadas Fluorescentes lineares e compactas de 4 pinos com potências entre 4 - 58W.

Referência	Designação	Autonomia
02KIT-K2	Kit de emergência p/iluminação fluorescente 4 a 58W	1h
02KIT-K3	Kit de emergência p/iluminação fluorescente 4 a 58W (balastros electrónicos)	1h

ILUMINAÇÃO // ACESSÓRIOS DE ILUMINAÇÃO



02AE-D-B

APLICAÇÕES:

O **Difusor Dupla Face**, (ou montagem em bandeiro-la), é aplicável em toda a **Série ELITE**

CARACTERÍSTICAS:

Difusor policarbonato transparente anti-UV V2.
Montagem por "encaixe".
Grelha Metálica em arame zincado a azul.

Nota: Este artigo é comercializado como acessório.



02TIE01



APLICAÇÕES:

Para ligar ou desligar uma ou um grupo de luminárias de emergência (fluorescentes ou incandescentes), em caso de falha de energia eléctrica, bem como efectuar um teste funcional das luminárias de emergência sem ter de efectuar um corte geral. O Telecomando AL, aplica-se a todos os locais onde exista iluminação de emergência (locais públicos, industriais, parques de estacionamento, etc.).

As vantagens da utilização deste equipamento residem na facilidade de verificação do estado de funcionamento da iluminação de emergência, e na possibilidade de ligar ou desligar aquando de uma falha de energia eléctrica.

MATERIAIS:

Material invólucro: Policarbonato cinza RAL 7035 V2

CARACTERÍSTICAS:

Tensão de alimentação 230 VAC / 50 Hz.

Acumuladores de NiMH de 8,4V.

Indicador do sistema de carga do acumulador.

Tempo de carga 16 horas.

Tensão de saída 9V DC.

Consumo < 2,3 VA

No de luminárias comandáveis: 100.

Borne de ligação: cabo até 2,5mm².

Espaço ocupado 4 módulos.

Fixação em calha DIN.



02GRELHA-AE

Referência	Designação
02AE-D-B	Difusor dupla face para luminárias Série Elite
02GRELHA-AE	Grelha de protecção para luminária Série Elite
02TIE01	Telecomando para iluminação de emergência

ACESSÓRIOS DE ILUMINAÇÃO // ILUMINAÇÃO



CE

APLICAÇÕES:

Caixa de encastrar para tectos e paredes ocios ou em alvenaria.

MATERIAIS:

ABS branco RAL 9010

02AE-CE Caixa de encastrar luminária de emergência Série Elite



39AUPICTB



39AUPICTC



39AUPICTD



39AUPICTE



39AUPICTSD



39AUPICTDD



39AUPICTSE

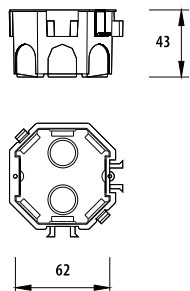
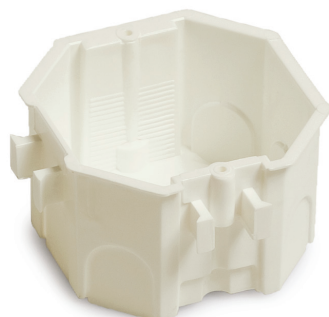


39AUPICTDE

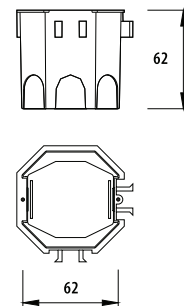
Referência	Designação
39AUPICTB	Autocolante Pictograma p/baixo - PANTONE 342 C
39AUPICTC	Autocolante Pictograma p/cima - PANTONE 342 C
39AUPICTD	Autocolante Pictograma p/direita - PANTONE 342 C
39AUPICTDD	Autocolante Pictograma descer direita - PANTONE 342 C
39AUPICTDE	Autocolante Pictograma descer esquerda - PANTONE 342 C
39AUPICTE	Autocolante Pictograma p/esquerda - PANTONE 342 C
39AUPICTSD	Autocolante Pictograma subir direita - PANTONE 342 C
39AUPICTSE	Autocolante Pictograma subir esquerda - PANTONE 342 C

CAIXAS

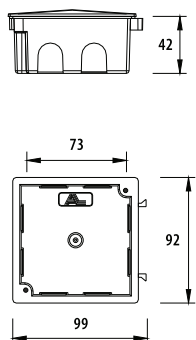
CAIXAS PARA INSTALAÇÕES EMBEBIDAS // CAIXAS



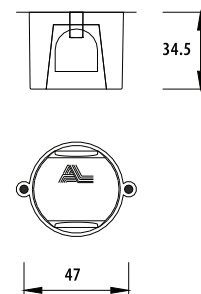
06C100



06C101



06C102



06C103

Referência	Designação
06C100	Caixa de aparelhagem agrupável simples
06C101	Caixa de aparelhagem agrupável funda
06C102	Caixa de derivação agrupável com tampa IP40 IK06
06C103	Caixa de aplique

Todas as medidas em mm

INSTRUÇÕES DE MONTAGEM

Para montagem encastrada, após o processo de construção das superfícies de montagem.

Para montagens em muros sólidos não combustíveis.
Gama de temperatura -5°C a +60°C.

Temperatura máxima durante o processo de betonagem: 90°C



APLICAÇÕES:

Instalações eléctricas interiores.
Caixas para aparelhagem de comando, derivação e pontos de luz.

MATERIAIS:

Poliestireno branco RAL 9003
Parafusos auto roscantes em aço zincado a azul.

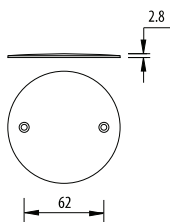
NORMAS APLICÁVEIS:

Poliestireno branco RAL 9003
EN 60670-1:2005
IP20 IK06 nas C100, C101, C103 quando instaladas com tampa e montadas encastradas nas paredes ou tectos.
IP40 IK06 na C102.

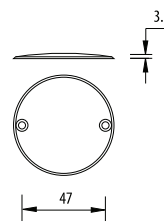
CARACTERÍSTICAS:

Entradas destacáveis.
Tensão de isolamento: 600V

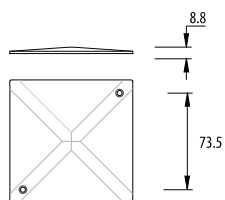
CAIXAS // TAMPAS DE CAIXAS PARA INSTALAÇÕES EMBEBIDAS



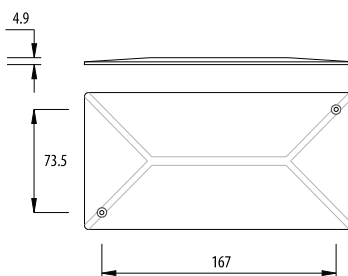
06C100-T



06C103-T



06C102-T



06C102-2-T

Referência	Designação
06C100-T	Tampa com parafuso para caixa de aparelhagem
06C102-T	Tampa com parafuso para caixa de derivação
06C102-2-T	Tampa dupla com parafuso para caixa de derivação
06C103-T	Tampa com parafuso para caixa de apliance

Todas as medidas em mm



APLICAÇÕES:

Tampas para caixas de instalações embebidas.

MATERIAIS:

Poliestireno branco RAL 9003
Parafusos autoroscantes.

NORMAS APLICÁVEIS:

EN 60670-1:2005

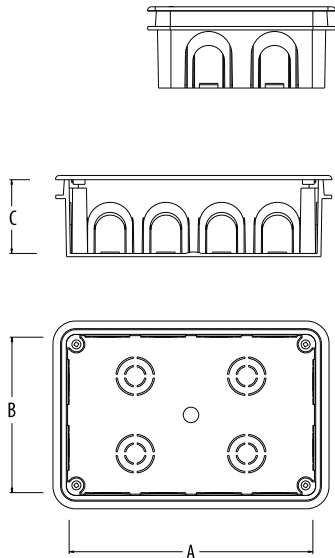
CARACTERÍSTICAS:

Tenão de isolamento: 600V

OBSERVAÇÕES:

A 14C103-T também pode ser fornecida sem furos referencia 14C103-T-SF.

CAIXAS PARA INSTALAÇÕES EMBEBIDAS // CAIXAS



06CE100X100



06CE160X100

APLICAÇÕES:

Caixa para utilização embebedas.
Múltiplas aplicações.

MATERIAIS:

Caixa em Poliestireno ou PVC preto.
Tampa em Poliestireno branco RAL 9003.

NORMAS APLICÁVEIS:

EN 60670-1:2005
IP20 quando aplicado com tampa.

CARACTERÍSTICAS:

Fundo a cor preta, e tampa a cor branca.
Entradas destacáveis.
Fornecida com parafusos.
Tensão de isolamento: 600V

Referência	Designação	A	B	C
06CE100X100	Caixa de derivação CE c/tampa e parafusos	100	100	50
06CE160X160	Caixa de derivação CE c/tampa e parafusos	160	100	50
06CE200X130	Caixa de derivação CE c/tampa e parafusos	200	130	63
06CE200X200	Caixa de derivação CE c/tampa e parafusos	190	190	63
06CE63X63	Caixa de derivação CE c/tampa e parafusos	63	63	41

Todas as medidas em mm



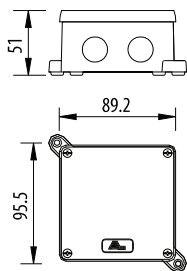
INSTRUÇÕES DE MONTAGEM

Para montagem encastrada, após o processo de construção das superfícies de montagem.

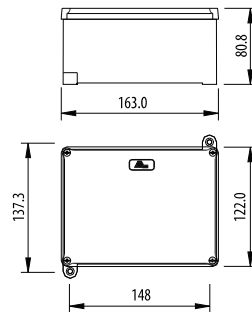
Para montagens em muros sólidos não combustíveis.
Gama de temperatura -5°C a +60°C.

Temperatura máxima durante o processo de betonagem: 90°C

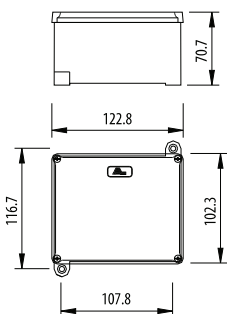
CAIXAS // CAIXAS PARA INSTALAÇÕES À SUPERFÍCIE



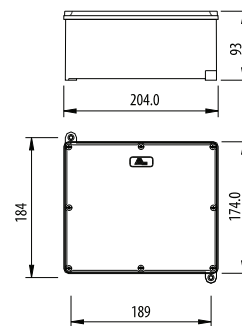
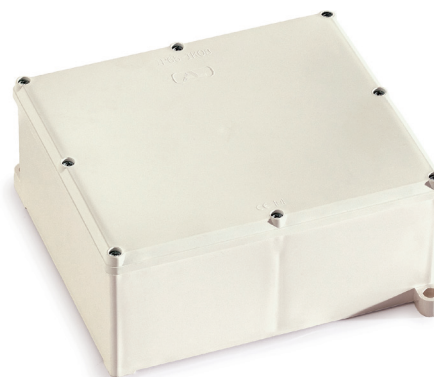
06C51



06C52



06C53



06C54



APLICAÇÕES:

Instalações eléctricas exteriores.
Caixas de derivação estanques.

MATERIAIS:

Caixa e tampa ABS RAL 9010.
Vedante em EPDM.
Parafusos auto roscantes.

NORMAS APLICÁVEIS:

EN 60670-1:2005
IP65 IK08

CARACTERÍSTICAS:

Cor branca RAL 9010.
Parafusos com tratamento anti corrosão.
IP65 IK08.
Tensão de isolamento: 600V

Referência Designação

06C51	Caixa estanque para exteriores 80x80x42 mm
06C52	Caixa estanque para exteriores 120x100x60 mm
06C53	Caixa estanque para exteriores 160x120x70 mm
06C54	Caixa estanque para exteriores 200x170x80 mm

Todas as medidas em mm



INSTRUÇÕES DE MONTAGEM

Para montagem superficial, após o processo de construção das superfícies de montagem.

Para montagens em muros sólidos não combustíveis.

Gama de temperatura -5°C a +60°C.

CAIXAS ESTANQUES PARA SUPERFÍCIES // CAIXAS



06CEG100x100



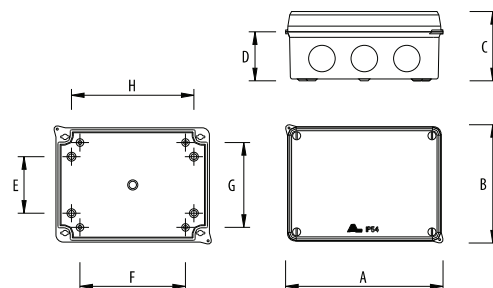
06CEG110x150



06CEG135x160



06CEG170x220



APLICAÇÕES:

Instalações eléctricas exteriores.
Caixas de derivação estanques.

MATERIAIS:

Caixa e tampa PP cinza RAL 7035.
Vedante em EPDM Preto.
Parafusos em poliamida 6 cinza RAL 7035
Tampões em PVC plastificado cinza RAL 7035

NORMAS APLICÁVEIS:

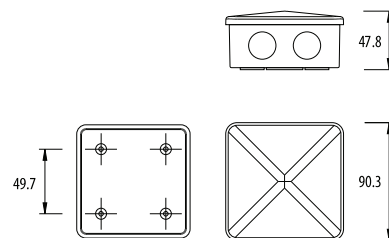
EN 60670-1:2005
IP54 IK08

CARACTERÍSTICAS:

Parafusos de 1/4 de volta imperdíveis para fecho e selagem da tampa (na CEG80x80 fecho da tampa por encaixe).
Tensão de isolamento: 600V



06CEG80x80



INSTRUÇÕES DE MONTAGEM

Para montagem superficial, após o processo de construção das superfícies de montagem.

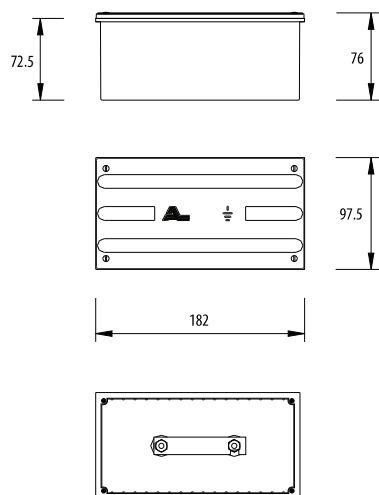
Para montagens em muros sólidos não combustíveis.

Gama de temperatura -5°C a +60°C.

Referência	Designação	A	B	C	D	E	F	G	H
06CEG80x80	Caixa estanque gris 80x80x40 mm	-	-	-	-	-	-	-	-
06CEG110x150	Caixa estanque gris 110x150x68 mm	162	120	73.5	52	60	112	90	130
06CEG135x160	Caixa estanque gris 135x160x78 mm	170	144	85.5	63	108	133.5	-	45.5
06CEG170x220	Caixa estanque gris 170x220x88 mm	231	181	92.5	67.5	143.4	190	-	100
06CEG100x100	Caixa estanque gris 100x100x56 mm	110	110	63	45.5	82	38	-	-

Todas as medidas em mm

CAIXAS // CAIXAS DE MEDIÇÃO DE TERRA



Todas as medidas em mm



06CMT

Caixas de medição de terra



INSTRUÇÕES DE MONTAGEM

Para montagem encastrada, após o processo de construção das superfícies de montagem.

Para montagens em muros sólidos não combustíveis.

Gama de temperatura -5°C a +60°C.



APLICAÇÕES:

Como placa de bornes ou medição de terra.

MATERIAIS:

Placa em policarbonato preto.
Chapa amovível em cobre.
Parafusos e porcas em aço zincado.

NORMAS APLICÁVEIS:

EN60998-2-1.

CARACTERÍSTICAS:

Material autoextinguível.
Parafusos e porcas com tratamento anti corrosão.

APLICAÇÕES:

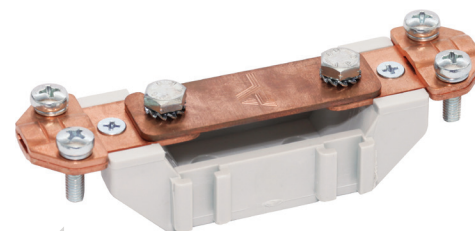
Medição de terras. Permite isolar o(s) electrodo(s) de terra por remoção do borne amovível a fim de se realizar a medição pretendida.

MATERIAIS:

Caixa e tampa em ABS branco RAL 9010.
Parafusos autoroscante, em aço zincado azul.
Chapa amovível em cobre (15x3mm).

NORMAS APLICÁVEIS:

EN 60670-1:2005
IP43 IK06 (se aplicado bucin na entrada aberta para o cabo).



11BT00-S

Base terra seccionável



APLICAÇÕES:

Base para seccionamento e medição de terra.

MATERIAIS:

Base em PC ABS autoextinguível RAL7035
Chapa amovível em cobre (20x2mm).
Parafusos e porcas em aço zincado.



08PB2 Placa para medição de terra sem terminal

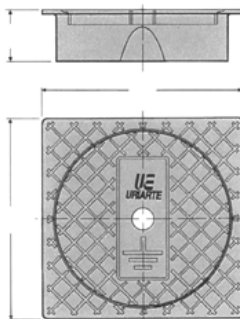
08PMT Placa para medição de terra com terminal amovível

TAMPAS DE VISITA TR



Referência	Designação	A	B	C
3923TRP-250	Tampas com aro para caixas de visita eléctrodo terra	250	250	60

Todas as medidas em mm



APLICAÇÕES:

Tampa que permite a acessibilidade ao ponto de união do eléctrodo de terra, para uma visualização periódica dos valores de resistência.

MATERIAIS:

Fabricado em poliéster reforçado com fibra de vidro autoextinguível cinza RAL 7035.

CARACTERÍSTICAS:

Fácil manuseamento devido ao baixo peso
Utilização em locais húmidos e agressivos



APLICAÇÕES:

Tampa multiuso, de aplicação em alvenaria, para visita a sistemas eléctricos, hidráulicos, saneamentos, telecomunicações, etc.

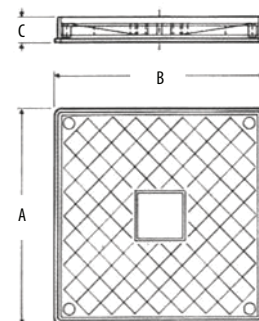
Possibilidade de montagem no interior ou exterior de edifícios, em ambientes húmidos e agressivos. Uma junta entre o aro e a tampa evita a infiltração de líquidos no seu interior, e o seu reduzido peso garante uma fácil manipulação.

MATERIAIS:

Fabricado em poliéster reforçado com fibra de vidro

CARACTERÍSTICAS:

Fácil manuseamento devido ao baixo peso
Utilização em ambientes húmidos e agressivos
Preparado para suportar veículos ligeiros



Referência	Designação	A	B	C
3923TRP-25	Tampas com aro para caixa de visita TRM-25	250	250	28
3923TRP-40	Tampas com aro para caixa de visita TRM-40	400	400	28

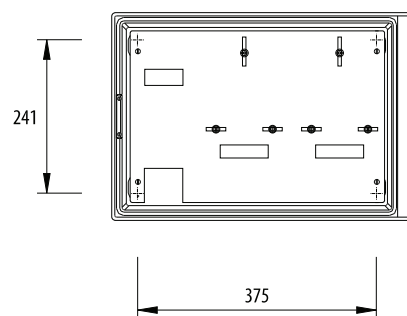
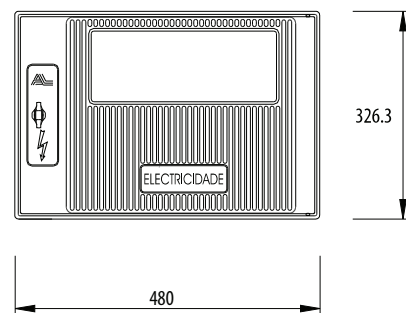
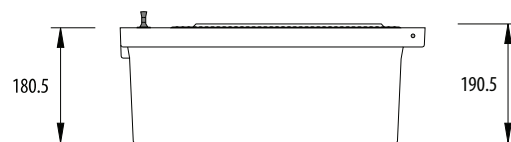
Todas as medidas em mm

CAIXAS // CAIXAS DE CONTADOR



06C2CM

Caixas para dois contadores monofásicos



Todas as medidas em mm

INSTRUÇÕES DE MONTAGEM

Para montagem encastrada, após o processo de construção das superfícies de montagem.
Gama de temperaturas -25°C a $+60^{\circ}\text{C}$.

Este produto foi desenvolvido para a aplicação de dois contadores monofásicos e para tal estes devem ser montados sobre a platina fornecida.

A potência máxima dos aparelhos instalados no seu interior não deve ser superior a 100W.

Não devem ser aplicadas cargas na porta.

O peso máximo dos equipamentos no interior da caixa não deve exceder os 280 kg/m³.



APLICAÇÕES:

Caixa para dois contadores monofásicos, montagem exterior de encastrar.

MATERIAIS:

Caixa, porta e platina em poliéster reforçado com fibra de vidro autoextinguível cinza RAL 7035
Visor em policarbonato anti-UV.
Protector do visor em ABS cinza RAL 7035.
Vedante em poliuretano preto.

NORMAS APLICÁVEIS:

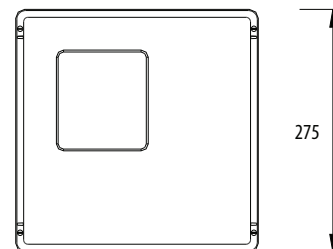
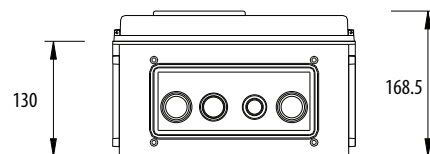
EN 62208: 2011
IP44 IK08
Fechadura triangular em poliamida 6 cinza RAL 7035

CAIXAS DE CONTADOR //CAIXAS



06CCM2 Caixa para contador monofásico

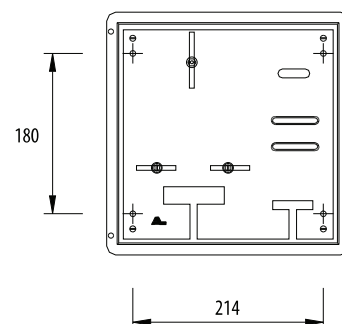
Todas as medidas em mm



06CCM Caixas para contador monofásico



08CCM-PM Placa para 06CCM e para 06CCM2



INSTRUÇÕES DE MONTAGEM

Para montagem encastrada, após o processo de construção das superfícies de montagem. Gama de temperaturas -25°C a +60°C.

Este produto foi desenvolvido para a aplicação de um contador monofásico e para tal este deve ser montado sobre a platina fornecida.

A potência máxima dos aparelhos instalados no seu interior não deve ser superior a 60W. O peso máximo dos equipamentos no interior da caixa não deve exceder os 220 kg/m³.

Para montagem de superfície devem ser escolhidos parafusos de acordo com o peso do equipamento a utilizar.

Não devem ser aplicadas cargas na tampa.

APLICAÇÕES:

Caixa para contador monofásico montagem em superfície.

Caixa agrupável para quadros modulares para interiores.

MATERIAIS:

Caixa, platine e tampa protectora de visor em ABS cinza RAL 7035

Tampa CCM em policarbonato transparente anti-UV.

Tampa CCM2 em policarbonato V2 opaca RAL 7035.

Vedante em EPDM preto.

Parafusos de selagem em aço niquelados

NORMAS APLICÁVEIS:

EN 62208: 2011

IP54 IK08

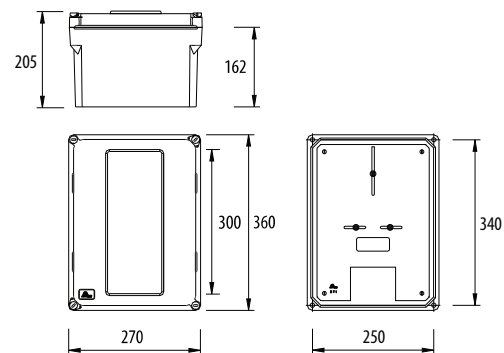
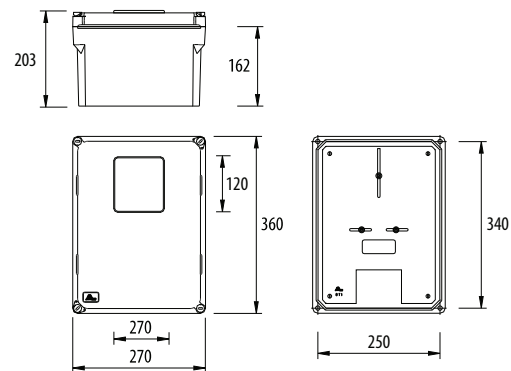
CAIXAS // CAIXAS DE CONTADOR



06CCMT Caixas de medição de terra



06CCMT-M Caixas de medição de terra



Todas as medidas em mm



APLICAÇÕES:

Caixa exterior de encastrar para contador monofásico ou trifásico.

MATERIAIS:

Caixa, tampa e platine para contador em poliéster reforçado com fibra de vidro autoextinguível cinza RAL 7035

Parafusos de selagem em policarbonato V2 cinza RAL 7035

Visor em policarbonato transparente anti-UV V2.

Protector de visor em ABS cinza RAL 7035

Vedante em poliuretano preto.

NORMAS APLICÁVEIS:

EN 62208: 2011

IP54 IK08

Nota: A **AL** recomenda que seja consultada a **EDP** no caso de se querer instalar este produto para um contador trifásico, já que existem contadores que não cabem na caixa.

INSTRUÇÕES DE MONTAGEM

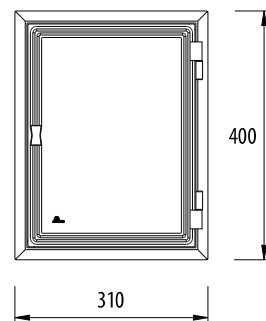
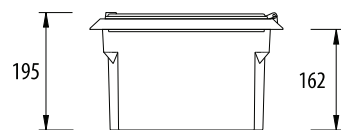
Para montagem encastrada, após o processo de construção das superfícies de montagem. Gama de temperaturas -25°C a $+60^{\circ}\text{C}$.

Este produto foi desenvolvido para a aplicação de um contador monofásico ou trifásico e para tal estes devem ser montados sobre a platina fornecida.

A potência máxima dos aparelhos instalados no seu interior não deve ser superior a 100W. O peso máximo dos equipamentos no interior da caixa não deve exceder os 280 kg/m³.

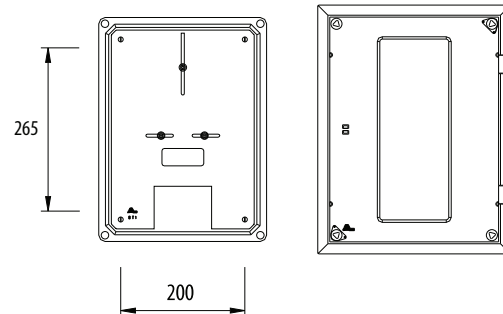
Quando se faz a entrada dos cabos pela parede inferior, os furos devem ser executados junto ao fundo da caixa. Não devem ser aplicadas cargas na tampa.

CAIXAS DE CONTADOR //CAIXAS



06CCMT-PM

Placa para 06CMMT,
06CCMT-M e 06CCMT2



Todas as medidas em mm



06CCMT2 Caixa para contador monofásico ou trifásico com porta

INSTRUÇÕES DE MONTAGEM

Para montagem encastrada, após o processo de construção das superfícies de montagem. Gama de temperaturas -25°C a $+60^{\circ}\text{C}$.

Este produto foi desenvolvido para a aplicação de um contador monofásico ou trifásico e para tal estes devem ser montados sobre a platina fornecida.

A potência máxima dos aparelhos instalados no seu interior não deve ser superior a 100W.

Quando se faz a entrada dos cabos pela parede inferior, os furos devem ser executados junto ao fundo da caixa.

O peso máximo dos equipamentos no interior da caixa não deve exceder os 280 kg/m³. Não devem ser aplicadas cargas na porta.

APLICAÇÕES:

Caixa exterior de encastrar para contador Monofásico ou Trifásico.

MATERIAIS:

Caixa, aro/tampa, porta e platine para contador em poliéster reforçado com fibra de vidro autoextinguível cinza RAL 7035

Parafusos de selagem em policarbonato V2 RAL 7035

Visor em policarbonato transparente anti-UV.

Vedante em poliuretano preto.

Anéis selagem em Inox

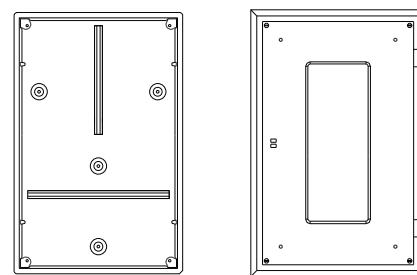
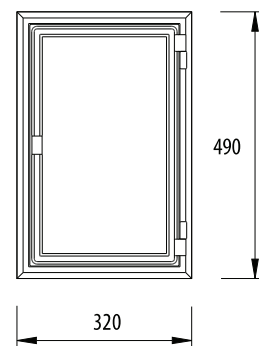
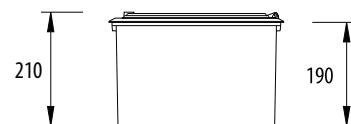
NORMAS APLICÁVEIS:

EN 62208: 2011

IP54 IK09

Nota: A **AL** recomenda que seja consultada a **EDP** no caso de se querer instalar este produto para um contador trifásico, já que existem contadores que não cabem na caixa.

CAIXAS // CAIXAS DE CONTADOR



Todas as medidas em mm

06CCTP

Caixa para contador trifásico com porta

INSTRUÇÕES DE MONTAGEM

Para montagem encastrada, após o processo de construção das superfícies de montagem.

Gama de temperaturas -25°C a $+60^{\circ}\text{C}$.

A potência máxima dos aparelhos instalados no seu interior não deve ser superior a 100W.

Quando se faz a entrada dos cabos pela parede inferior, os furos devem ser executados junto ao fundo da caixa.

O peso máximo dos equipamentos no interior da caixa não deve exceder os 280 kg/m³. Não devem ser aplicadas cargas na porta.



APLICAÇÕES:

Caixa exterior de encastrar para contador trifásico

MATERIAIS:

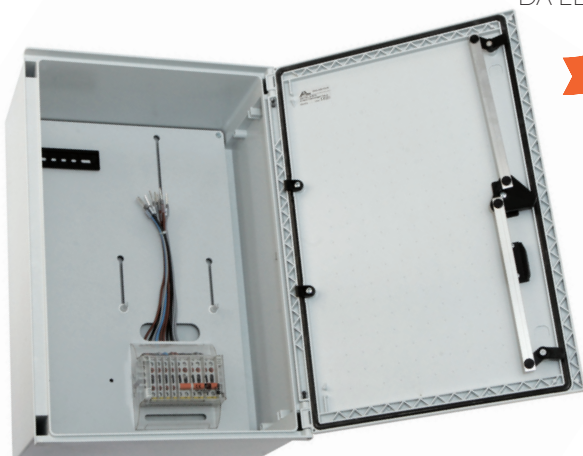
Caixa, aro/tampa e porta em poliéster reforçado com fibra de vidro autoextinguível cinza RAL 7035
Visor em policarbonato transparente anti-UV V2.
Vedante em poliuretano preto.
Pernos de selagem em aço niquelados.

NORMAS APLICÁVEIS:

De acordo com a Norma EN 62208: 2011
Cor Cinza RAL 7035.
Material autoextinguível.
IP55 IK09

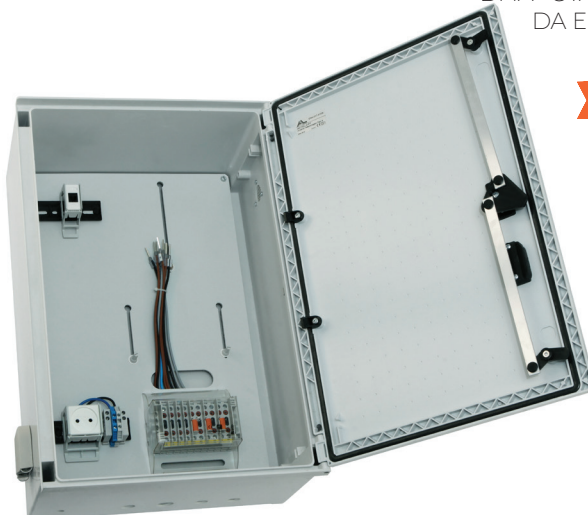
CAIXAS DE TELECONTAGEM // CAIXAS

EQUIPADA
CONFORME
DMA-C62-701/N
DA EDP

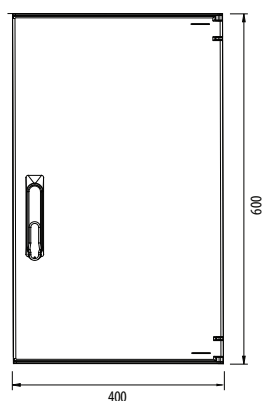
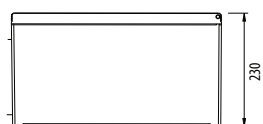


06CTEL-A-BTE

EQUIPADA
CONFORME
DMA-C17-510/N
DA EDP



06CTEL-A-PT



Todas as medidas em mm

QUALIFICADA
PELA EDP
DMA-C17-511/N



18RT Régua de Terminais para Contagem Indirecta EDP 10E-4T-6I EPI



APLICAÇÕES:

Caixa de montagem indirecta para alojamento do contador e do modem (fornecidos pela EDP), fornecida com régua de terminais qualificada pela EDP (DMA-C17-511/N) e porta com sistema de fecho em 3 pontos preparado para canhão Perfil Europeu em uso na EDP.

MATERIAIS:

Fabricado em poliéster reforçado com fibra de vidro autoextinguível cinza RAL 7035

NORMAS APLICÁVEIS:

Classe II de isolamento RTIEBT
IP44 IK10

CARACTERÍSTICAS:

Fixação à superfície ou semi-encastada.
Régua de terminais de contagem (DMA-C17-511/N).

06CTEL-A-PT

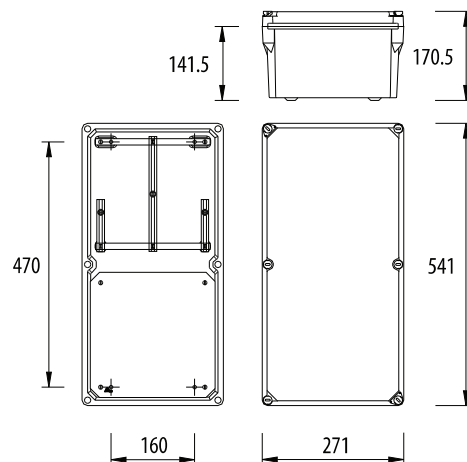
Tomada 230V s/terra e bornes de ligação.
Tomada RJ11.

Referência	Designação
06CTEL-A-BTE	Caixas telecontagem tipo A para BTE
06CTEL-A-PT	Caixas telecontagem tipo A para PT

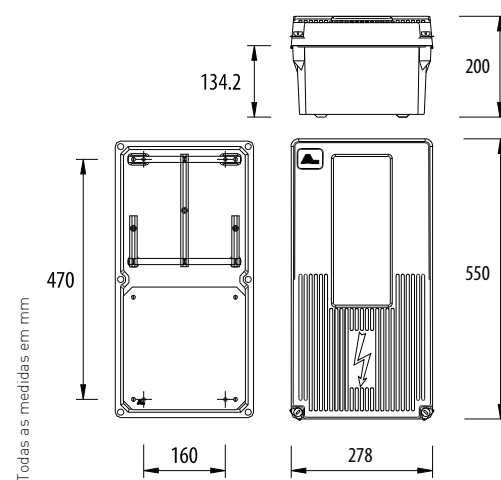
CAIXAS // CAIXAS DE CONTADOR



06CCT Caixa para contador trifásico



06CCT-TO Caixa para contador trifásico com tampa opaca



Todas as medidas em mm



INSTRUÇÕES DE MONTAGEM

Para montagem encastrada ou superficial, após o processo de construção das superfícies de montagem. Gama de temperaturas -25°C a +60°C.

Este produto foi desenvolvido para a aplicação de um contador trifásico e para tal este deve ser montado sobre o chassi fornecido.

A potência máxima dos aparelhos instalados no seu interior não deve ser superior a 100W. O peso máximo dos equipamentos no interior da caixa não deve exceder os 280 kg/m³.

Quando se faz a entrada dos cabos pela parede inferior, os furos devem ser executados junto ao fundo da caixa. Para montagem de superfície devem ser escolhidos parafusos de acordo com o peso do equipamento a utilizar.

Não devem ser aplicadas cargas na tampa.

APLICAÇÕES:

Caixa exterior de encastrar, semi-encastrar ou montagem de superfície para contador trifásico.

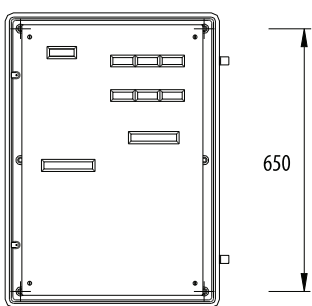
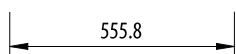
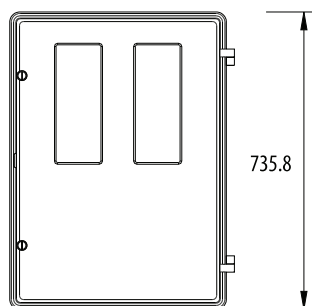
MATERIAIS:

Caixa e tampa em poliéster reforçado com fibra de vidro autoextinguível cinza RAL 7035.
Platine em ABS cinza RAL 7035.
Chassis em ferro zincado.
Parafusos de selagem em policarbonato V2 cinza RAL 7035.
Visor em policarbonato transparente anti-UV V2.
Protector de visor em ABS cinza RAL 7035
Vedante em poliuretano preto.
Parafusos de selagem em policarbonato V2 cinza Ral 7035

NORMAS APLICÁVEIS:

EN 62208: 2011
06CCT - IP65 IK08
06CCT-TO - IP54 IK08

CAIXAS DE CONTADOR // CAIXAS



Todas as medidas em mm

INSTRUÇÕES DE MONTAGEM

Para montagem superficial, após o processo de construção das superfícies de montagem. Gama de temperaturas -25°C a $+60^{\circ}\text{C}$.

Este produto foi desenvolvido para a aplicação do sistema de contagem de tripla tarifa e TI's. Para tal estes devem ser montados sobre a platina fornecida.

A potência máxima dos aparelhos instalados no seu interior não deve ser superior a 100W.

O peso máximo dos equipamentos em cada platina não deve exceder os 200 kg e na porta não deve ser montado qualquer aparelho.

Quando se faz a entrada dos cabos pela parede inferior, os furos devem ser executados junto ao fundo da caixa.

Para montagem de superfície devem ser escolhidos parafusos de acordo com o peso do equipamento a utilizar.



08CTT-PM Placa de montagem



06CTT Caixa para contador tripla tarifa



APLICAÇÕES:

Caixa interior ou exterior de montagem de superfície para tripla tarifa.

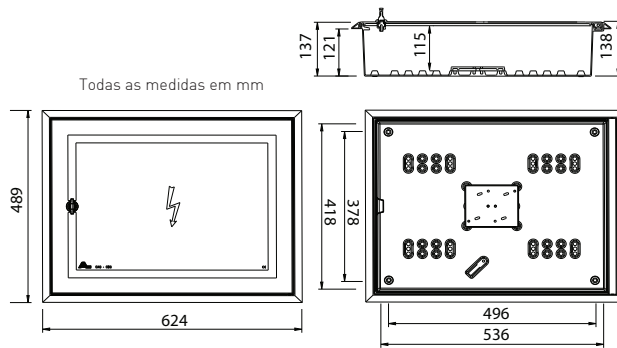
MATERIAIS:

Caixa, tampa e platina de montagem em poliéster reforçado com fibra de vidro autoextinguível cinza RAL 7035
Parafusos de selagem em poliamida 6
Visor em policarbonato transparente anti-UV.
Vedante em poliuretano preto.
Parafusos de selagem em aço zincado e poliamida 6 cinza.

NORMAS APLICÁVEIS:

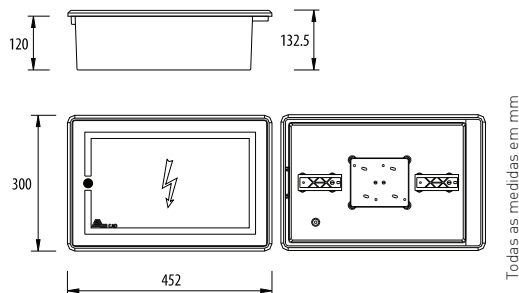
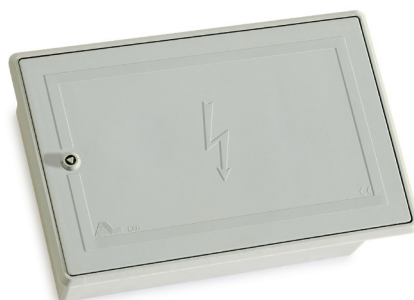
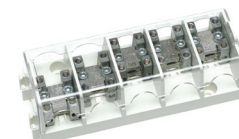
EN 62208: 2011
IP54 IK09

CAIXAS // CAIXAS DE COLUNA



06CAQ-F Caixa de coluna com fechadura para quatro circuitos trifásicos

Preparada para PDCM [Ver página 48]



06CAD-F Caixa de coluna com fechadura para dois circuitos trifásicos

Referência	Designação
06CAD	Caixa de coluna para 2 circuitos trifásicos (2x32A)
06CAD-F	Caixa de coluna para 2 circuitos trifásicos - com fechadura
06CAQ	Caixa de coluna para 4 circuitos trifásicos (4x32A)
06CAQ-F	Caixa de coluna para 4 circuitos trifásicos - com fechadura

INSTRUÇÕES DE MONTAGEM

Para montagem encastrada, após o processo de construção das superfícies de montagem. Gama de temperaturas -25°C a +60°C.

Este produto foi desenvolvido para a distribuição de energia, ao longo da coluna montante, a dois fogos por andar.

Devem ser utilizados fusíveis ou seccionadores para o efeito. A potência máxima dos aparelhos instalados no seu interior não deve ser superior a 100W.

O peso máximo dos equipamentos no interior da caixa não deve exceder os 280 kg/m3. Não devem ser aplicadas cargas na porta.

OPÇÕES:

Pode ser vendida equipada com bases NH00 ou Porta Fusíveis 14x51.



APLICAÇÕES:

Instalações colectivas de edifícios.
Montagem interior de encastrar.

MATERIAIS:

Caixa e porta em poliéster reforçado com fibra de vidro auto-extinguível RAL 7035
Placa de Bornes em Policarbonato preto.
Calha tipo DIN em poliamida 6 com fibra de vidro preto

NORMAS APLICÁVEIS:

EN 62208: 2011 e EN61439-2

06CAQ-F - IP44 IK10

06CAD-F - IP43 IK08

CARACTERÍSTICAS:

Borne de ligação de continuidade de terra em latão níquelado.
Preparada para fechadura standard tipo EDP.

PORTINHOLAS // CAIXAS

INSTRUÇÕES DE MONTAGEM

Para montagem encastrada, após o processo de construção das superfícies de montagem. Gama de temperaturas -25°C a +60°C.

Este produto foi desenvolvido para a entrada de cabos de alimentação de edifícios até 3x100 A. No seu interior podem ser aplicados sistemas de protecção e/ou corte.

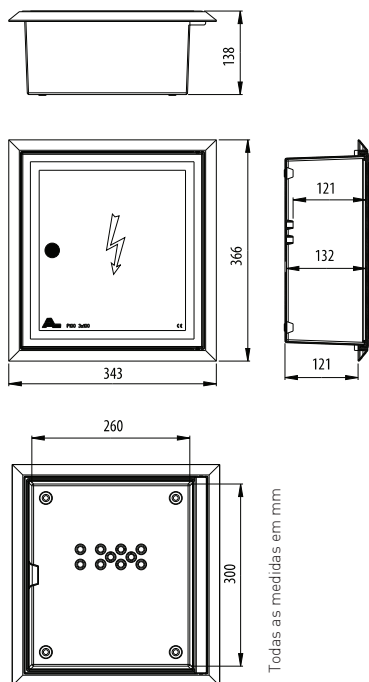
A potência máxima dos aparelhos instalados no seu interior não deve ser superior a 100W.

O peso máximo dos equipamentos no seu interior não deve exceder os 250 kg/m² e na porta não deve ser montada qualquer carga.

Quando se faz a entrada dos cabos pela parede inferior, os furos devem ser executados junto ao fundo da caixa.

OPÇÕES:

Podem ser vendidas equipadas com bases NH00 ou Porta Fusíveis 22x58.



06P100-3NH00-BN



06P100 Caixa P100



06P100-322X58-BNS

QUALIFICADA
PELA EDP
DMA-C62-807/N



APLICAÇÕES:

Portinhola para edifícios, 3x100A.
Preparada para bases NH00 de alto poder de corte+base de neutro e montagem de equipamento em calha DIN.
Montagem interior ou exterior de encastrar.

MATERIAIS:

Caixa e porta em poliéster reforçado com fibra de vidro autoextinguível cinza RAL 7035.
Vedante em poliuretano preto.

NORMAS APLICÁVEIS:

EN 62208: 2011 e EN61439-5
IP45 IK10

Nota: As fixações das bases NH00, podem ser alteradas por encomenda.

Referência	Designação
06P100-1NH00-BN	Portinhola P100 equipada com 1 base para fusível NH00 e Base de Neutro
06P100-1NH00-BN-F	Portinhola P100 equipada com 1 base para fusível NH00 e Base de Neutro e Fechadura metálica
06P100-1NH-N-FH7PT	Portinhola P100 equipada com 1 base para fusível NH00 e Base de Neutro com Fechadura Triangular
06P100-322X58-BNS	Portinhola P100 equipada com seleccionador fusível 2258 e base neutro seccionável
06P100-3NH00	Portinhola P100 equipada com 3 bases para fusível NH00
06P100-3NH00-BN	Portinhola P100 equipada com 3 bases para fusível NH00 e Base de Neutro
06P100-3NH00-BN-F	Portinhola P100 equipada com 3 bases para fusível NH00 e Base de Neutro e Fechadura metálica
06P100-3NH00-BNS	Portinhola P100 equipada com 3 bases para fusível NH00 e Base de Neutro seccionável
06P100-3NH00-F	Portinhola P100 equipada com 3 bases para fusível NH00 e Fechadura metálica
06P100-3NH-N-FH7PT	Portinhola P100 equipada com 3 bases para fusível NH00 e Base de Neutro com Fechadura Triangular
06P100-F	Portinhola P100 equipada com Fechadura metálica

CAIXAS // PORTINHOLAS



06P400

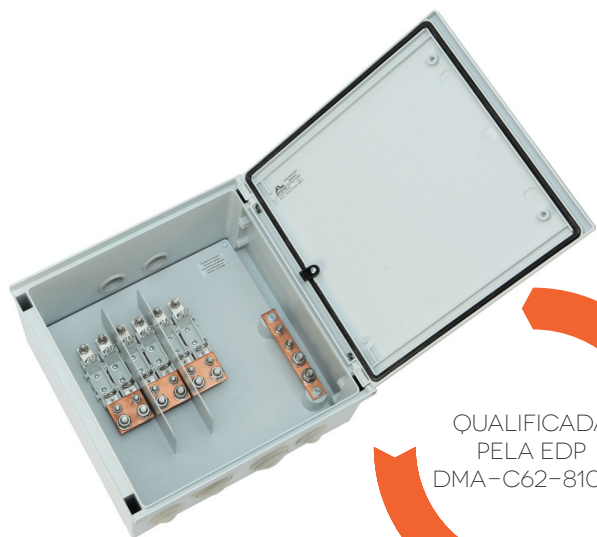
Porta com fechadura em 3 pontos
Entradas e saídas com tampões cónicos ajustáveis
600x400x230mm



QUALIFICADA
PELA EDP
DMA-C62-807/N

06P400-3NH2-BNS

Equipada conforme DMA-C62-807/N (EDP)
Porta com fechadura em 3 pontos
Entradas e saídas com tampões cónicos ajustáveis
600x400x230mm
3xNH2+BNS



QUALIFICADA
PELA EDP
DMA-C62-810/N

06P2x100

Equipada conforme DMA-C62-810/N (EDP)
Entradas e saídas com tampões cónicos ajustáveis
400x400x200mm
3x2xNH00+BN



APLICAÇÕES:

Usadas nas redes de distribuição de energia eléctrica de baixa tensão, permitem o seccionamento e facilitam a interrupção do fornecimento de energia eléctrica às instalações.

MATERIAIS:

Fabricado em poliéster reforçado com fibra de vidro autoextinguível cinza RAL 7035

NORMAS APLICÁVEIS:

IP45 IK10

CARACTERÍSTICAS:

Montagem encastrada ou saliente
Preparada para fechadura EDP canhão cilíndrico tipo "Rónis" (06P2x100).
Preparada para fechadura de canhão de perfil europeu (06P400/06P400-3nh2-BNS).
Frequência: 50/60Hz

PORTINHOLAS DE PRODUÇÃO // CAIXAS

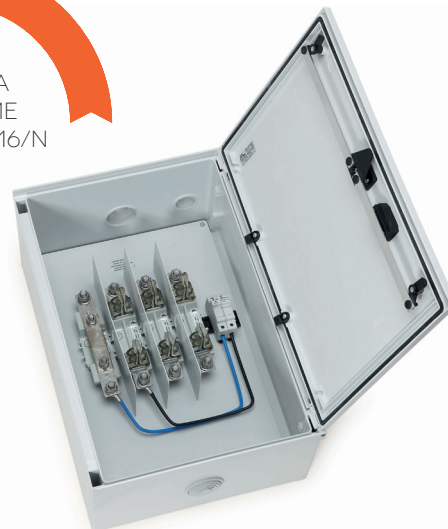
EQUIPADA
CONFORME
DMA-C62-815/N
DA EDP



06P100-PC-P

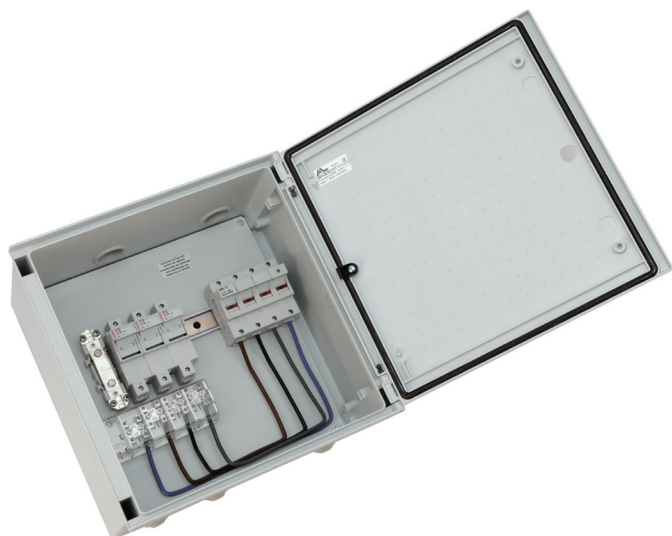
Microprodução
100A/25A
400x300x200mm
3x22x58x+BNS/2x10x38

EQUIPADA
CONFORME
DMA-C62-816/N
DA EDP



06P400-PC-P

Microprodução
400A/25A
600x400x230mm
3xNH2+BNS/2x10x38



06P100-PC-P-T

Miniprodução
100A/50A (produção trifásica)
400x400x230mm
3x28x58+BNS/4x14x51



APLICAÇÕES:

A interligação da unidade de microprodução e miniprodução na instalação de utilização é feita através das portinholas.

MATERIAIS:

Fabricado em poliéster reforçado com fibra de vidro autoextinguível cinza RAL 7035

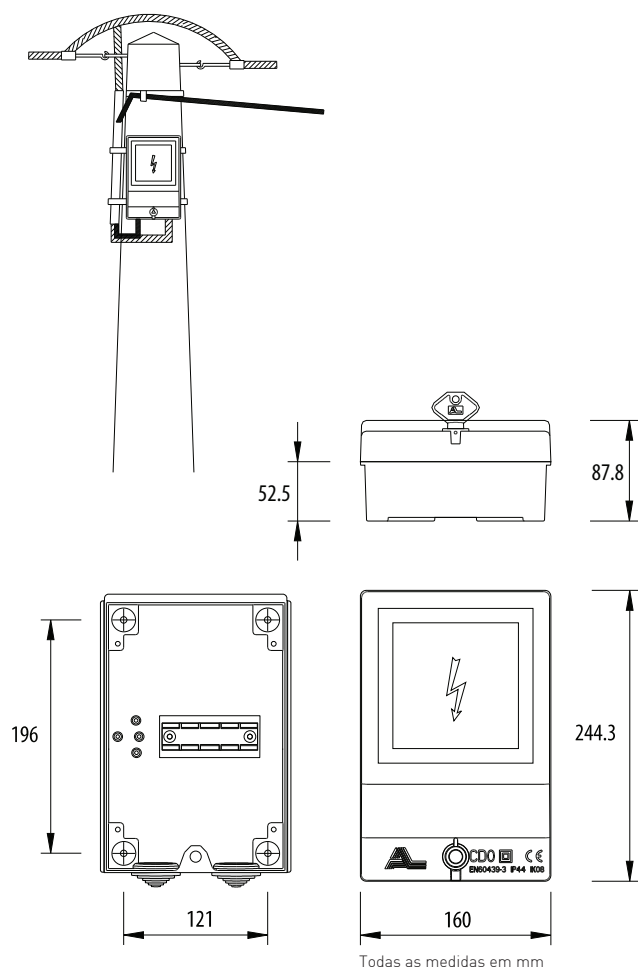
NORMAS APLICÁVEIS:

IP45 IK10

CARACTERÍSTICAS:

Fixação à superfície semi-encastada
Preparada para fechadura EDP canhão cilíndrico tipo "Rónis" (06P100-PC-P e 06P100-PC-P-T).
Preparada para fechadura de canhão de perfil europeu (06P400-PC-P).
Frequência: 50/60Hz

CAIXAS // CAIXAS DE DISTRIBUIÇÃO



Todas as medidas em mm



06CDO-T



06CDO-M



06CDO

Caixa de distribuição para baixadas T0

INSTRUÇÕES DE MONTAGEM

Para montagem superficial, após o processo de construção das superfícies de montagem. A potência máxima dos aparelhos instalados no seu interior não deve ser superior a 60W.

O peso máximo dos equipamentos no interior não deve exceder os 250kg/m³, na porta não deve ser montada qualquer carga.

Para montagem de superfície devem ser escolhidos parafusos de acordo com o peso do equipamento a utilizar.

OPÇÕES:

Normalmente fornecida simples, pode ser equipada de acordo com as especificações do cliente.

Referência	Designação
06CDO	Caixa de chegada aérea T0
06CDO-M	Caixa de chegada aérea T0 equipada monofásica
06CDO-M-S	Caixa de chegada aérea T0 equipada monofásica com base neutro seccionável
06CDO-T	Caixa de chegada aérea T0 equipada trifásica
06CDO-T-S	Caixa de chegada aérea T0 equipada trifásica com base neutro seccionável



APLICAÇÕES:

Caixa para alimentação, protecção, distribuição e derivação de ramais aéreos ou fachadas de edifícios, monofásica ou trifásica. Montagem exterior de superfície ou semi-encastada.

MATERIAIS:

Caixa e tampa em poliéster reforçado com fibra de vidro autoextinguível cinza RAL 7035. Calha tipo DIN em policarbonato cinza RAL 7035. Tampões para entrada de cabos em PVC plastificado cinza RAL 7035. Parafusos de selagem, chave em poliamida cinza RAL 7035

NORMAS APLICÁVEIS:

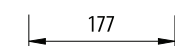
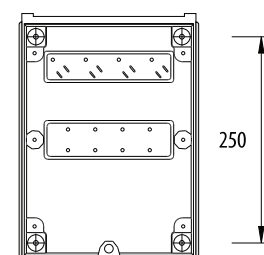
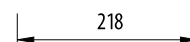
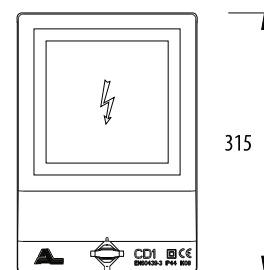
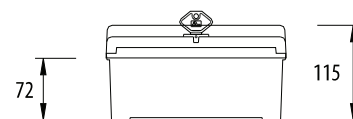
EN 62208: 2011 e EN61439-5
IP44 IK08

CAIXAS DE DISTRIBUIÇÃO // CAIXAS



06CD1 Caixa de distribuição para baixadas T1

06CD1-T2258N



Todas as medidas em mm

INSTRUÇÕES DE MONTAGEM

Para montagem superficial, após o processo de construção das superfícies de montagem. A potência máxima dos aparelhos instalados no seu interior não deve ser superior a 80W.

O peso máximo dos equipamentos no interior não deve exceder os 250 kg/m³, na porta não deve ser montada qualquer carga. Para montagem de superfície devem ser escolhidos parafusos de acordo com o peso do equipamento a utilizar.

OPÇÕES:

Normalmente fornecida simples, pode ser equipada de acordo com as especificações do cliente.

Referência	Designação
06CD1	Caixa de chegada aérea T1
06CD1-T	Caixa de chegada aérea T1 equipada trifásica com bases fusíveis NH00 + N
06CD1-T1451N	Caixa de chegada aérea T1 equipada trifásica com bases fusíveis 14x51 + N
06CD1-T2258N	Caixa de chegada aérea T1 equipada trifásica com bases fusíveis 22x58 + N



APLICAÇÕES:

Caixa para alimentação, protecção, distribuição e derivação de ramais aéreos ou fachadas de edifícios, monofásica ou trifásica. Montagem exterior de superfície ou semi-encastada.

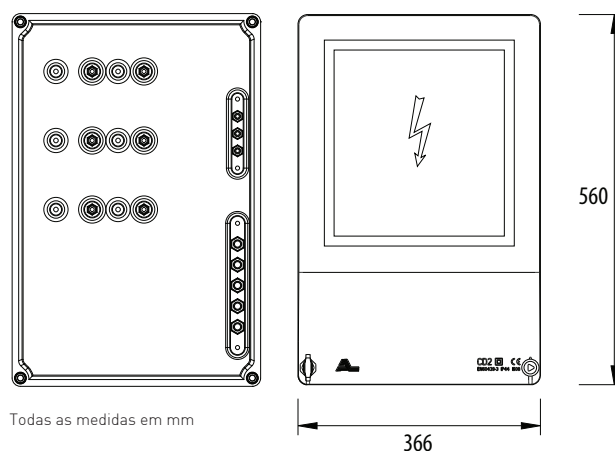
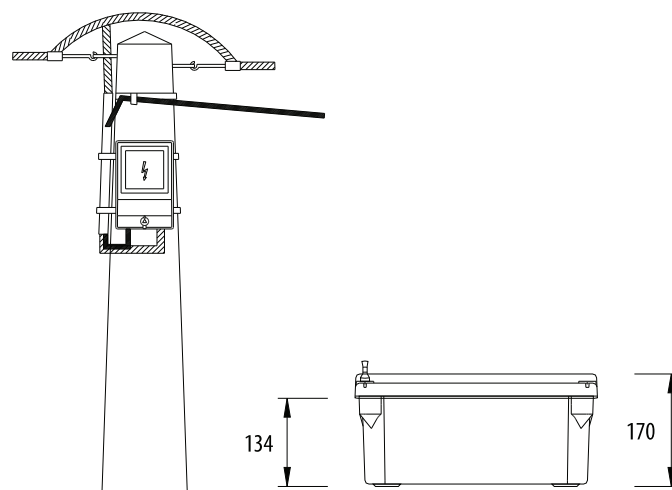
MATERIAIS:

Caixa e tampa em poliéster reforçado com fibra de vidro autoextinguível cinza RAL 7035. Calha tipo DIN em policarbonato cinza RAL 7035. Tampões para entrada de cabos em PVC plastificado cinza RAL 7035. Parafusos de selagem, chave em poliamida cinza RAL 7035

CARACTERÍSTICAS:

EN 62208: 2011 e EN61439-5
IP44 IK08

CAIXAS // CAIXAS DE DISTRIBUIÇÃO



Todas as medidas em mm

06CD2-CE Caixa de chegada aérea T2 com caixa de entrada de cabos

INSTRUÇÕES DE MONTAGEM

Para montagem superficial, após o processo de construção das superfícies de montagem. A potência máxima dos aparelhos instalados no seu interior não deve ser superior a 60W.

O peso máximo dos equipamentos no interior não deve exceder os 250kg/m³, na porta não deve ser montada qualquer carga.

Para montagem de superfície devem ser escolhidos parafusos de acordo com o peso do equipamento a utilizar.

OPÇÕES:

Normalmente fornecida simples, pode ser equipada de acordo com as especificações do cliente.

Referência	Designação
06CD2	Caixa de chegada aérea T2 para postes
06CD2-CE	Caixa de chegada aérea T2 com caixa de entrada de cabos
06CD2-CE-T	Caixa de chegada aérea T2 trifásica com caixa de entrada de cabos
06CD2-T	Caixa de chegada aérea T2 trifásica



APLICAÇÕES:

Caixa para alimentação, protecção, distribuição e derivação de ramais aéreos ou fachadas de edifícios, monofásica ou trifásica. Montagem exterior de superfície ou semi-encastada.

MATERIAIS:

Caixa e tampa em poliéster reforçado com fibra de vidro autoextinguível cinza RAL 7035. Calha tipo DIN em policarbonato cinza RAL 7035. Tampões para entrada de cabos em PVC plastificado cinza RAL 7035. Parafusos de selagem, chave em poliamida cinza RAL 7035

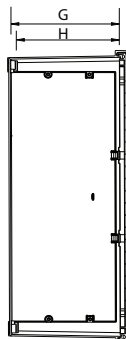
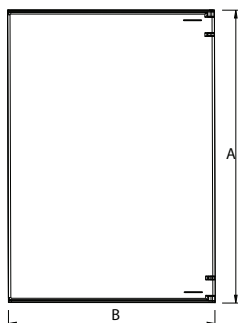
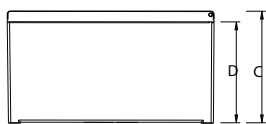
CARACTERÍSTICAS:

EN 62208: 2011 e EN61439-5
IP44 IK08

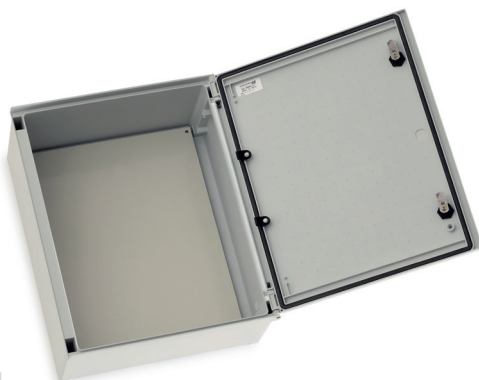
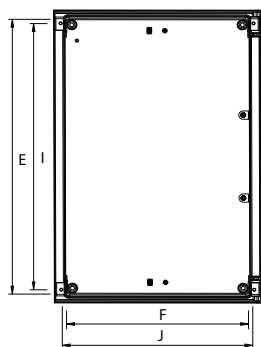
BRES
CAIXAS CA

CAIXAS BRES

06BRES64-PT Caixa porta transparente 06BRES64-PT



06BRES325 Caixa porta opaca 06BRES325



06BRES64 Caixa porta opaca 06BRES64



APLICAÇÕES:

Caixa com aplicações em todo o tipo de indústria e instalações, privadas ou públicas, de telecomunicações, electricidade, água, gás, semáforos, etc..

MATERIAIS:

Fabricado em poliéster reforçado com fibra de vidro autoextinguível RAL 7035

NORMAS APLICÁVEIS:

EN 62208: 2011
IP65 IK10

CARACTERÍSTICAS:

Adaptável para equipamento em platine ou calha Din. Abertura da porta superior a 180°. Gama de Temperatura -30°C a +120°C. Diversas medidas. Diversos acessórios.

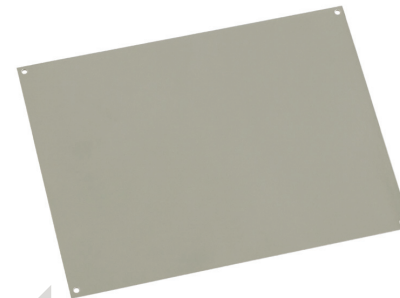
Porta Opaca	Porta Transparente	Porta Opaca fechadura tripla	Designação	Máximas Exteriores				Máximas Interiores				Furos Fixação	
				A	B	C	D	E	F	G	H	I	J
06BRES325	06BRES325-PT	-	Caixa porta BRES-325	300	250	140	116	268	242	124	114	250	223
06BRES43	06BRES43-PT	-	Caixa porta BRES-43	400	300	200	176	366	291	183	173	348	273
06BRES44	06BRES44-PT	-	Caixa porta BRES-44	400	400	200	176	366	391	183	173	348	373
06BRES54	06BRES54-PT	06BRES54-FHT	Caixa porta BRES-54	500	400	200	176	466	391	183	173	448	373
06BRES64	06BRES64-PT	06BRES64-FHT	Caixa porta BRES-64	600	400	230	206	562	391	213	203	546	373
06BRES65	06BRES65-PT	06BRES65-FHT	Caixa porta BRES-65	600	500	230	206	560	490	213	203	546	473
06BRES83	06BRES83-PT	06BRES83-FHT	Caixa porta BRES-83	800	300	230	210	770	295	213	203	745	275
06BRES86	06BRES86-PT	06BRES86-FHT	Caixa porta BRES-86	800	600	300	276	760	585	273	283	744	573

Todas as medidas em mm

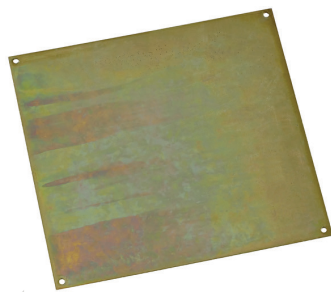
CAIXAS BRES ACESSÓRIOS

Referência	Designação	Alt	Larg
08BRES325-PM	Placa de montagem em poliéster para caixa 06BRES325	262	198
08BRES43-PM	Placa de montagem em poliéster para caixa 06BRES43	360	248
08BRES44-PM	Placa de montagem em poliéster para caixa 06BRES44	360	348
08BRES54-PM	Placa de montagem em poliéster para caixa 06BRES54	460	348
08BRES64-PM	Placa de montagem em poliéster para caixa 06BRES64	558	348
08BRES65-PM	Placa de montagem em poliéster para caixa 06BRES65	558	448
08BRES83-PM	Placa de montagem em poliéster para caixa 06BRES83	758	248
08BRES86-PM	Placa de montagem em poliéster para caixa 06BRES86	756	548

Todas as medidas em mm



Placa de montagem em poliéster

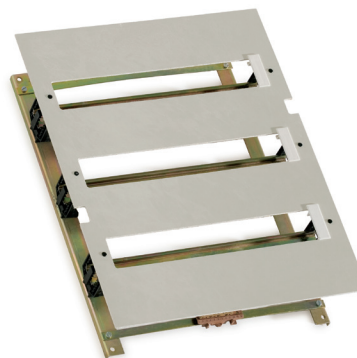


Placa de montagem metálica

Referência	Designação	Alt	Larg
3923BRES325-PMM	Placa de montagem metálica para caixa 06BRES325	262	198
3923BRES43-PMM	Placa de montagem metálica para caixa 06BRES43	360	248
3923BRES44-PMM	Placa de montagem metálica para caixa 06BRES44	360	348
3923BRES54-PMM	Placa de montagem metálica para caixa 06BRES54	460	348
3923BRES64-PMM	Placa de montagem metálica para caixa 06BRES64	558	348
3923BRES65-PMM	Placa de montagem metálica para caixa 06BRES65	558	448
3923BRES83-PMM	Placa de montagem metálica para caixa BRES83	756	248
3923BRES86-PMM	Placa de montagem metálica para caixa BRES86	756	548

Todas as medidas em mm

Referência	Designação
16BRES325-CHM	Chassi BRES325 para 20 módulos (2 filas)
16BRES43-CHM	Chassi BRES43 para 24 módulos (2 filas)
16BRES44-CHM	Chassi BRES44 para 36 módulos (2 filas)
16BRES54-CHM	Chassi BRES54 para 54 módulos (3 filas)
16BRES64-CHM	Chassi BRES64 para 72 módulos (4 filas)
16BRES65-CHM	Chassi BRES65 para 92 módulos (4 filas)
16BRES83-CHM	Chassi BRES83 para 50 módulos (5 filas)
16BRES86-CHM	Chassi BRES86 para 130 módulos (5 filas)



Chassi para equipamento modular

CAIXAS BRES ACESSÓRIOS



APLICAÇÕES:

Porta interior para montagem de equipamento.

MATERIAIS:

Fabricado em poliéster reforçado com fibra de vidro autoextinguível cinza RAL 7035

NORMAS APLICÁVEIS:

IK10

Referência	Designação
16BRES325-PI-KIT	KIT porta interior para 06BRES325
16BRES43-PI-KIT	KIT porta interior para 06BRES43
16BRES44-PI-KIT	KIT porta interior para 06BRES44
16BRES54-PI-KIT	KIT porta interior para 06BRES54
16BRES64-PI-KIT	KIT porta interior para 06BRES64
16BRES65-PI-KIT	KIT porta interior para 06BRES65
16BRES83-PI-KIT	KIT porta interior para 06BRES83
16BRES86-PI-KIT	KIT porta interior para 06BRES86

APLICAÇÕES:

Acessórios de fixação em poste ou parede.

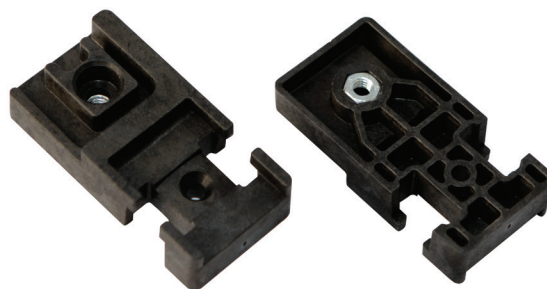
MATERIAIS:

16FIXADOR-BRES

Poliamida 6 preta

16BRES-FIX-KIT

Poliamida 6.6 preta reforçada



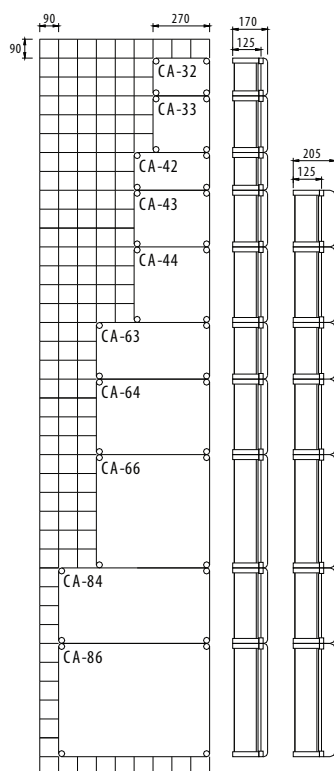
Referência	Designação
16FIXADOR-BRES	Fixador mural BRES (4 unid.)
16BRES-FIX-KIT	Fixador para poste BRES (4 unid.)

CAIXAS CA



Tampa Opaca	Tampa Transparente	Designação	Alt (a)	Larg (l)	Prof
06CA-1515-TO	06CA-1515-T	Caixa modular CA-1515	135	135	130
06CA-215-TO	06CA-215-T	Caixa modular CA-215	180	135	130
06CA-220-TO	06CA-220-T	Caixa modular CA-220	180	180	130
06CA-315-TO	06CA-315-T	Caixa modular CA-315	270	135	130
06CA-32-TO	06CA-32-T	Caixa modular CA-32	270	180	170
06CA-33-TO	06CA-33-T	Caixa modular CA-33	270	270	170
06CA-42-TO	06CA-42-T	Caixa modular CA-42	360	180	170
06CA-43-TO	06CA-43-T	Caixa modular CA-43	360	270	170
06CA-43A-TO	06CA-43A-T	Caixa modular CA-43 alta	360	270	205
06CA-44-TO	06CA-44-T	Caixa modular CA-44	360	360	170
06CA-44A-TO	06CA-44A-T	Caixa modular CA-44 alta	360	360	205
06CA-63-TO	06CA-63-T	Caixa modular CA-63	540	270	170
06CA-63A-TO	06CA-63A-T	Caixa modular CA-63 alta	540	270	205
06CA-64-TO	06CA-64-T	Caixa modular CA-64	540	360	170
06CA-64A-TO	06CA-64A-T	Caixa modular CA-64 alta	540	360	205
06CA-66-TO	06CA-66-T	Caixa modular CA-66	540	540	170
06CA-66A-TO	06CA-66A-T	Caixa modular CA-66 alta	540	540	205
06CA-84A-TO	06CA-84A-T	Caixa modular CA-84 alta	720	360	205
06CA-86A-TO	06CA-86A-T	Caixa modular CA-86 alta	720	540	205

Todas as medidas em mm



APLICAÇÕES:

Caixas com um vasto campo de aplicação, da indústria ao residencial.

Elevado nível de resistência mecânica, eléctrica e à humidade.

Facilidade instalação devido ao seu reduzido peso.

MATERIAIS:

Caixa em poliamida 6 com fibra de vidro RAL 7035 V2 nos modelos **CA-1515, CA-215, CA-220, CA-315**.

Caixa em poliéster reforçado com fibra de vidro autoextinguível RAL 7035 nos outros modelos.

Tampas em policarbonato transparente ou opaca RAL 7035, anti-UV V2.

Orifício para selagem.

NORMAS APLICÁVEIS:

EN 62208: 2011

IP65 IK10

CARACTERÍSTICAS:

Sistema modular

Gama de temperatura: -30°C a +120°C

Gama alargada de medidas e acessórios

Peso reduzido

Tensão nominal: 660V

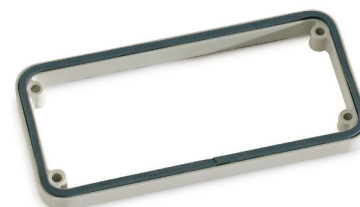
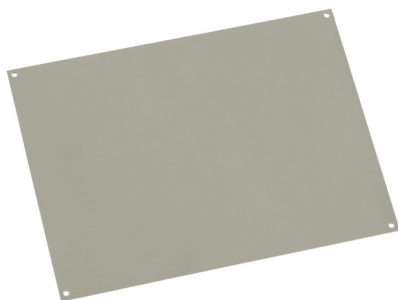
CAIXAS CA ACESSÓRIOS



Referência	Designação	A	B	C
3923CC-03-cj	Caixa para saída de cabos fechada com junta	225	120	135
3923CC-04-cj	Caixa para saída de cabos fechada com junta	310	120	167

Todas as medidas em mm

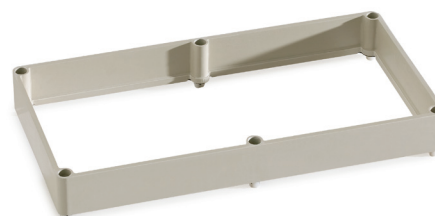
Referência	Designação	A	B	C
3923TC-02	Tampa lateral cega TC-02	133	105	13
3923TC-03	Tampa lateral cega TC-03	223	105	13
3923TC-04	Tampa lateral cega TC-04	313	105	13



Referência	Designação
08CA-1515-PM	Placa de montagem em poliéster para CA1515
08CA-215-PM	Placa de montagem em poliéster para CA-215
08CA-220-PM	Placa de montagem em poliéster para CA-220
08CA-315-PM	Placa de montagem em poliéster para CA-315
08CA-32-PM	Placa de montagem em poliéster para CA32
08CA-33-PM	Placa de montagem em poliéster para CA33
08CA-42-PM	Placa de montagem em poliéster para CA42
08CA-43-PM	Placa de montagem em poliéster para CA43
08CA-44-PM	Placa de montagem em poliéster para CA44
08CA-63-PM	Placa de montagem em poliéster para CA-63
08CA-64-PM	Placa de montagem em poliéster para CA-64
08CA-66-PM	Placa de montagem em poliéster para CA-66
08CA-84-PM	Placa de montagem em poliéster para CA-84
08CA-86-PM	Placa de montagem em poliéster para CA-86

Todas as medidas em mm

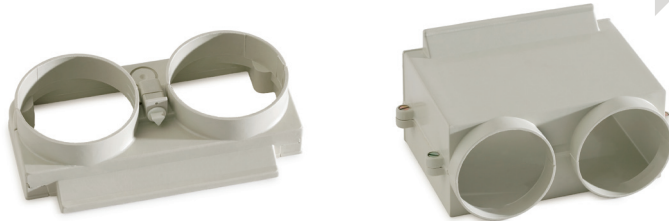
Referência	Designação	A	B	C
16UA-20	Aro de acoplamento BA-20	132	104	23
16UA-30	Aro de acoplamento BA-30	222	104	23
16UA-40	Aro de acoplamento BA-40	312	104	23



Referência	Designação
3923RE-63	Alargamento para caixa CA-63
3923RE-64	Alargamento para caixa CA-64
3923RE-66	Alargamento para caixa CA-66

CAIXAS CA ACESSÓRIOS

3923CCPD-03 Caixa p/saída de cabos dupla com vedante



3923BPD-03 Saída de cabos dupla

Referência	Designação
3923BPD-03	Saída de cabos dupla
3923 BPS-03	Saída de cabos simples
3923 CCPD-03	Caixa p/saída de cabos dupla com vedante
3923 CCPS-03	Caixa p/saída de cabos simples com vedante



39230FC-400 Peça de suporte para caixa CA

Referência	Designação
39230FC-4000	Peça de suporte p/ os modelos CA-1515/CA-315
39230FC-400	Peça de suporte p/ os modelos CA-32/CA-86



3923BFI-MAN

3923BTI-INT

Referência	Designação
3923BFI-MAN	Dobradiça flexível de accionamento manual
3923BFI-DES	Parafuso/dobradiça flexível
3923BRE-EXT	Dobradiça rígida exterior
3923BFE	Dobradiça flexível exterior
3923BTI-INT	Dobradiça telescópica interior
3923BRI-INT	Dobradiça rígida interior
16TFT-4000	Parafuso p/ os modelos CA-1515/CA-315
16TFT-400	Parafuso p/ os modelos CA-32/CA-86
16TFT-400-m	Parafuso accionamentos manual p/ os modelos CA-32/CA-86

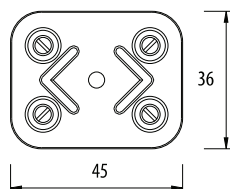
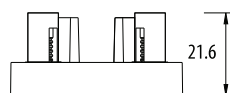
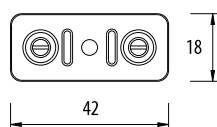
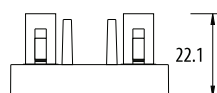


16RESPIRADOR Dispositivo de ventilação

Referência	Designação
16DV-G	Dispositivo de ventilação grande
16RESPIRADOR	Respirador para quadros

PLACAS
BARRAMENTOS
BORNES
TERRAS

PLACAS DE BORNES



Todas as medidas em mm



08PB2X6



08PB4X6



08PB3X6

Referência	Designação
08PB2X6	Placa com 2 bornes de 6mm ²
08PB2X6GR	Placa grande com 2 bornes de 6mm ²
08PB3X6	Placa com 3 bornes de 6mm ²
08PB4X6	Placa com 4 bornes de 6mm ²



APLICAÇÕES:

Ligação de condutores até à secção definida pelo borne.

MATERIAIS:

Placa em Policarbonato V2 RAL 7035.
Bornes em latão níquelado.
Parafusos métricos em aço zincado.

NORMAS APLICÁVEIS:

EN60998-2-1.:2004

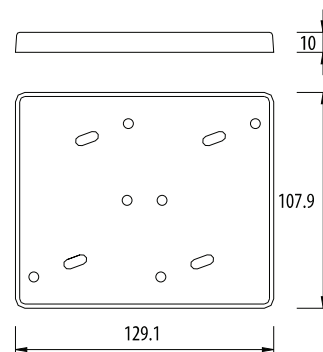
CARACTERÍSTICAS:

Tensão de isolamento: 400V

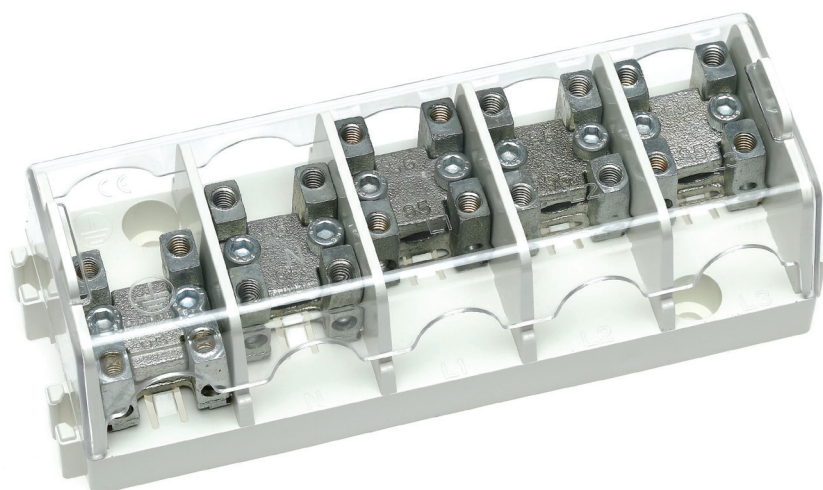
PLACAS DE BORNES



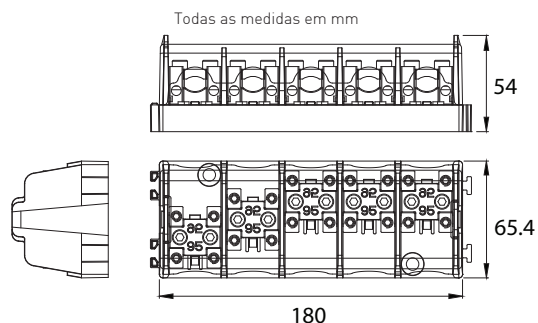
08PB1 Placa sem bornes



Todas as medidas em mm



08PDCM Placa de derivação da coluna montante 5X95-4X16



Todas as medidas em mm



APLICAÇÕES:

Derivação de coluna montante.

MATERIAIS:

Base em ABS branco e tampa em policarbonato cristal.
Bornes em latão.

NORMAS APLICÁVEIS:

EN60947-7-1:2009

CARACTERÍSTICAS:

Borne de passagem para condutor de 10mm^2 a 95mm^2 , com 4 derivadas para condutores até 16mm^2 .

BARRAMENTOS E BORNES

Bornes de passagem



APLICAÇÕES:
Bornes de Passagem

MATERIAIS:
Aço Niquelado

Bornes com derivadas



16BD16-2x5

16BD16-4x5

APLICAÇÕES:
Bornes de Passagem e derivadas em colunas montantes de edifícios

MATERIAIS:
Aço Niquelado

Referência	Designação
16BP2,5	Bornes passagem 2,5 mm
16BP10	Bornes passagem 10 mm
16BP16	Bornes passagem 16 mm
16BP25	Bornes passagem 25 mm
16BP35	Bornes passagem 35 mm
16BP50	Bornes passagem 50 mm
16BP70	Bornes passagem 70 mm
16BP95	Bornes passagem 95 mm
16BP120	Bornes passagem 120 mm
16BP150	Bornes passagem 150 mm

Referência	Designação
16BD16-2x5	Bornes 16mm com 2 derivadas
16BD25-2x5	Bornes 25mm com 2 derivadas
16BD35-2x5	Bornes 35mm com 2 derivadas
16BD16-4x5	Bornes 16mm com 4 derivadas
16BD25-4x5	Bornes 25mm com 4 derivadas
16BD35-4x5	Bornes 35mm com 4 derivadas

Barramentos



16B3x3-VD



16B4x4-VD



16B6x6-VD

APLICAÇÕES:
Barramentos Equipotenciais

MATERIAIS:
Barramento em Latão Parafusos em aço zincado
Base em Polipropileno

CARACTERÍSTICAS:
Fixação em calha DIN

Referência	Designação
16B3x3-AZ	Barramento de 6 furos - Neutro
16B3x3-PT	Barramento de 6 furos - Fase
16B3x3-VD	Barramento de 6 furos - Terra
16B4x4-AZ	Barramento de 8 furos - Neutro
16B4x4-PT	Barramento de 8 furos - Fase
16B4x4-VD	Barramento de 8 furos - Terra
16B6x6-AZ	Barramento de 12 furos - Neutro
16B6x6-PT	Barramento de 12 furos - Fase
16B6x6-VD	Barramento de 12 furos - Terra

PLACAS DE PROTECÇÃO DE CABOS



08PPC Placa para protecção de cabos



APLICAÇÕES:

Placa de sinalização e protecção mecânica de cabos isolados de média tensão, baixa tensão e de telecomunicações a instalar em redes subterrâneas.

MATERIAIS:

Polipropileno amarelo RAL 1018

NORMAS APLICÁVEIS:

DMA-C68-040/N (EDP)

CARACTERÍSTICAS:

Isento de metais pesados, halogéneos e hidrocarbonetos voláteis



INSTRUÇÕES DE APLICAÇÃO

As placas devem ser colocadas directamente sobre o enchimento de areia que funciona como cama de assentamento dos cabos nas valas. Estas podem encaixar-se entre si nos dois sentidos. A ligação longitudinal é feita através dos encaixes existentes nas placas. As laterais devem ser efectuadas mediante rebites plásticos nos orifícios existentes para o efeito.

Devem ser utilizadas entre -5°C a +20°C.

ELÉCTRODOS DE TERRA



39PI5/8-B Abraçadeira

39PI5/8-U União

39PI1500X5/8

APLICAÇÕES:

Sistemas de Terra

MATERIAIS:

Eléctrodos e Uniões em aço cobreado
Abraçadeira em Latão

Referência

Designação

39PI1500X5/8 Eléctrodo de Terra de 1500 mm x 5/8"

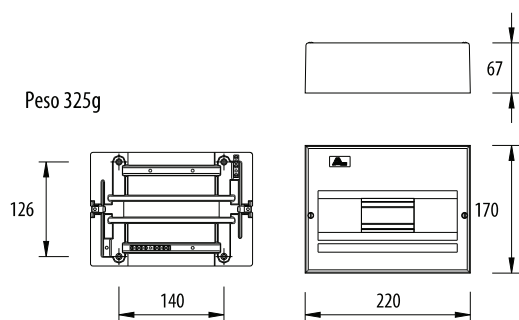
39PI2000X5/8 Eléctrodo de Terra de 2000 mm x 5/8"

39PI5/8-B Abraçadeira para Eléctrodo de Terra 5/8"

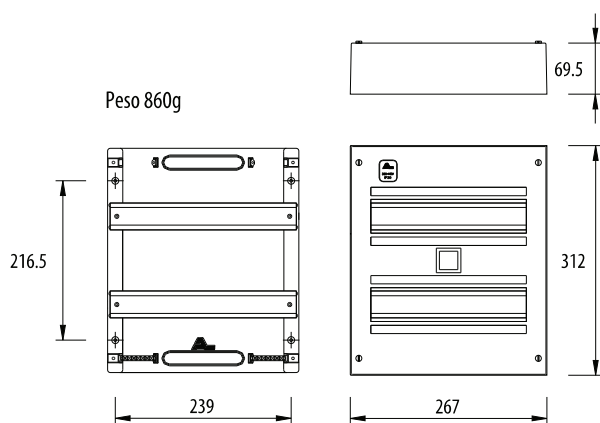
39PI5/8-U União de Eléctrodos de Terra 5/8"

QUADROS

QUADROS DE MONTAGEM SUPERFICIAL



Todas as medidas em mm



Todas as medidas em mm



APLICAÇÕES:

Quadro modular para instalações interiores de montagem superficial.

MATERIAIS:

Fundo em ABS branco RAL 9010.
Calhas DIN em aço zincado no Q24D.
Parafusos em aço zincado.
Barramentos em latão.

NORMAS APLICÁVEIS:

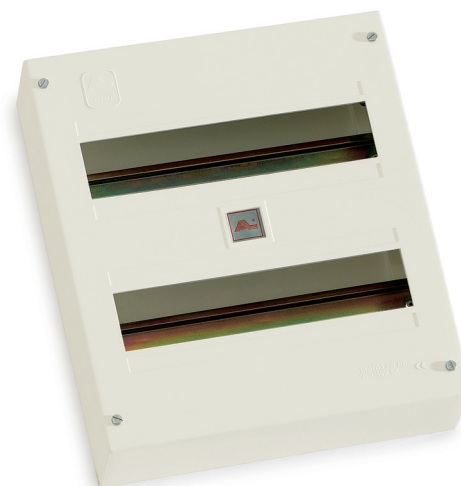
EN 62208: 2011
IP20 IK05

CARACTERÍSTICAS:

Etiquetas para identificação dos circuitos.
Ambiente CEM: 1
Altitude máxima de montagem 2000m.
Tensão de funcionamento: 400V ~ 50Hz.
Tensão de isolamento: 400V.
Corrente máxima: 63A.
Icc: Em função dos componentes montados.
Regime de neutro: NT.
Forma de separação interna: Forma 1
Tipo de ligações eléctricas: FF-



09Q10D Quadro exterior para 10 módulos



09Q24D Quadro exterior para 24 módulos

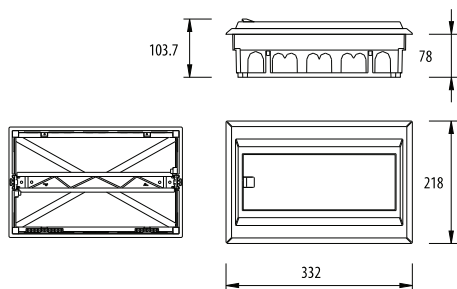
CONDICÕES DE FUNCIONAMENTO

Temperatura ambiente: -5°C a +40°C.
Humidade máxima: 50% HR a +40°C
Grau de poluição: 2

NOTA:

Não deve ser montado em locais com riscos especiais tal como poeiras, fumos, vapores corrosivos, temperaturas extremas, campos eléctricos de forte valor, atmosferas sujeitas a explosões, incêndios, vibrações ou choques.

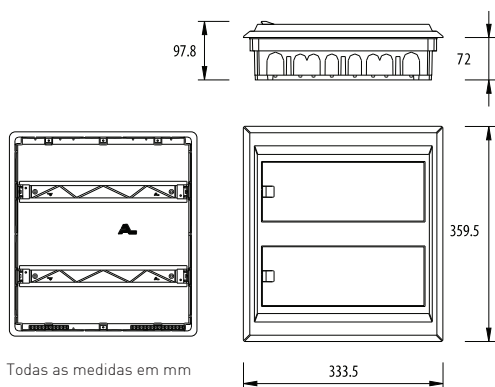
QUADROS DE MONTAGEM ENCASTRADA



Todas as medidas em mm



09Q15D Quadro interior para 15 módulos



Todas as medidas em mm



09Q128D Quadro interior para 28 módulos



CONDIÇÕES DE FUNCIONAMENTO

Temperatura ambiente: -5°C a +40°C.
 Humidade máxima: 50% HR a +40°C
 Grau de poluição: 2

NOTA:

Não deve ser montado em locais com riscos especiais tal como poeiras, fumos, vapores corrosivos, temperaturas extremas, campos eléctricos de forte valor, atmosferas sujeitas a explosões, incêndios, vibrações ou choques.



APLICAÇÕES:

Quadro modular para instalações interiores de montagem encastrada.

MATERIAIS:

Aro, porta, tampa em ABS branco RAL9010.
 Calha tipo DIN em policarbonato branco RAL 9010
 Invólucro em poliéster reforçado com fibra de vidro autoextinguível cinza RAL 7035.
 Barramentos em latão.

NORMAS APLICÁVEIS:

EN 62208: 2011
 IP31 IK05

CARACTERÍSTICAS:

Etiquetas para identificação dos circuitos.
 Ambiente CEM: 1
 Altitude máxima de montagem 2000m.
 Tensão de funcionamento: 400V ~ 50Hz.
 Tensão de isolamento: 400V.
 Corrente máxima: 63A.
 Icc: Em função dos componentes montados.
 Regime de neutro: NT.
 Forma de separação interna: Forma 1
 Tipo de ligações eléctricas: FF-

NOTA: Possibilidade de portas transparentes castanho

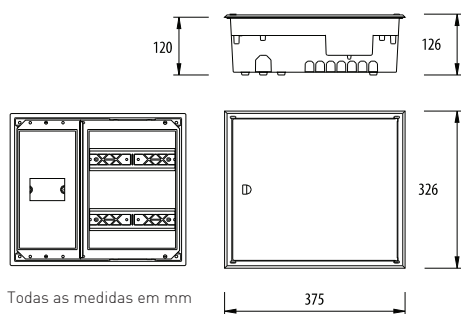
09Q15-CT Quadro interior p/ 15 módulos castanho

09Q128-CT Quadro interior p/28 módulos castanho

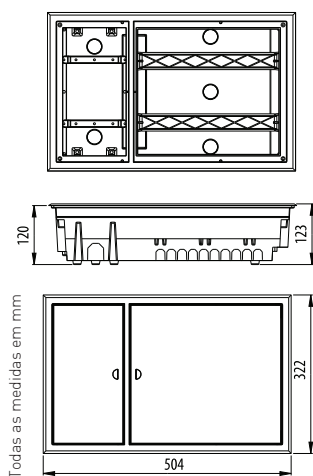
QUADROS DE MONTAGEM ENCASTRADA



09QI2x10-D Quadro interior para 20 módulos+Diferencial



09QI2x15-D Quadro interior para 30 módulos+Diferencial



CONDICÕES DE FUNCIONAMENTO

Temperatura ambiente: -5°C a +40°C.
 Humidade máxima: 50% HR a +40°C
 Grau de poluição: 2

NOTA:

Não deve ser montado em locais com riscos especiais tal como poeiras, fumos, vapores corrosivos, temperaturas extremas, campos eléctricos de forte valor, atmosferas sujeitas a explosões, incêndios, vibrações ou choques.



APLICAÇÕES:

Quadro modular para instalações interiores de montagem encastrada.

MATERIAIS:

Aro, portas, tampas e calhas tipo DIN em ABS branco RAL 9010.
 Invólucro em poliéster reforçado com fibra de vidro autoextinguível cinza RAL 7035.
 Parafusos de selagem em latão niquelado.
 Barramentos em latão.

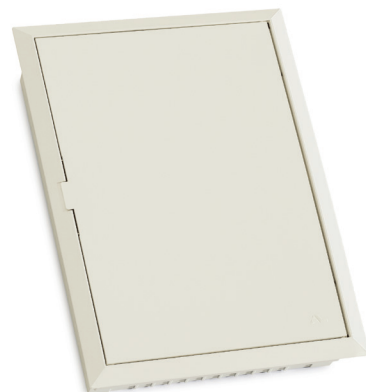
NORMAS APLICÁVEIS:

EN 62208: 2011
09QI2X10-D - IP41 IK06
09QI2X15-D - IP41 IK05

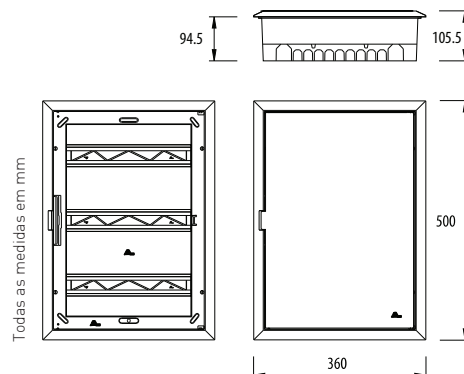
CARACTERÍSTICAS:

Etiquetas para identificação dos circuitos.
 Ambiente CEM: 1
 Altitude máxima de montagem 2000m.
 Tensão de funcionamento: 400V ~ 50Hz.
 Tensão de isolamento: 400V.
 Corrente máxima: 63A.
 Icc: Em função dos componentes montados.
 Regime de neutro: NT.
 Forma de separação interna: Forma 1
 Tipo de ligações eléctricas: FF-.

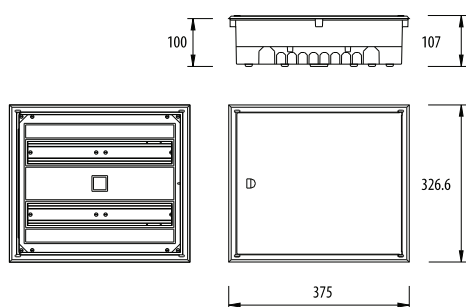
QUADROS DE MONTAGEM ENCASTRADA



09QI3x15D Quadro interior para 45 módulos



09QI2x17D Quadro interior para 34 módulos



CONDICÕES DE FUNCIONAMENTO

Temperatura ambiente: -5°C a +40°C.
 Humidade máxima: 50% HR a +40°C
 Grau de poluição: 2

NOTA:

Não deve ser montado em locais com riscos especiais tal como poeiras, fumos, vapores corrosivos, temperaturas extremas, campos eléctricos de forte valor, atmosferas sujeitas a explosões, incêndios, vibrações ou choques.



APLICAÇÕES:

Quadro modular para instalações interiores de montagem encastrada.

MATERIAIS:

09QI2X17D

Aro, porta, tampa em ABS branco RAL 9010.
 Calhas tipo DIN em aço zincado.
 Invólucro em poliéster reforçado com fibra de vidro autoextinguível cinza RAL 7035.
 Barramentos em latão.

09QI3X15D

Aro e porta em ABS branco RAL 9010.
 Invólucro e tampa em poliéster reforçado com fibra de vidro autoextinguível cinza RAL 7035.
 Calhas tipo DIN em policarbonato branco RAL 9010.
 Barramentos em latão.

NORMAS APLICÁVEIS:

EN 62208: 2011
 IP41 IK05

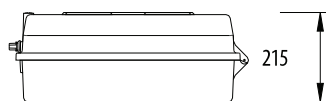
CARACTERÍSTICAS:

Etiquetas para identificação dos circuitos.
 Ambiente CEM: 1
 Altitude máxima de montagem 2000m.
 Tensão de funcionamento: 400V ~ 50Hz.
 Tensão de isolamento: 400V
 Corrente máxima: 63A.
 Icc: Em função dos componentes montados.
 Regime de neutro: NT.
 Forma de separação interna: Forma 1
 Tipo de ligações eléctricas: FF-

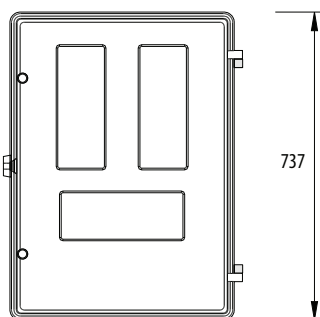
QUADROS PARA APLICAÇÕES ESPECIAIS



08QO-PM Placa para quadro

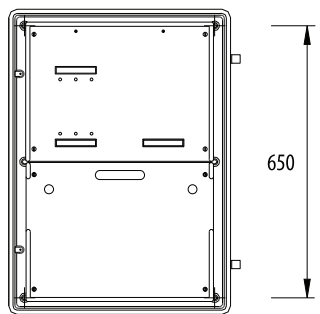


215



737

572



650

454

Todas as medidas em mm



09QO Quadro exterior para aplicações especiais



APLICAÇÕES:

Caixa interior ou exterior de montagem de superfície para baixadas provisórias de obras.

MATERIAIS:

Caixa, tampa e platine de montagem em poliéster reforçado com fibra de vidro autoextinguível cinza RAL 7035.

Parafusos de selagem em poliamida 6.

Visor em policarbonato anti-UV V2.

Vedante em poliuretano.

Fechadura em poliamida e aço zincado amarelo.

NORMAS APLICÁVEIS:

EN 62208:2011

IP44 IK09



INSTRUÇÕES DE MONTAGEM

Para montagem superficial, após o processo de construção das superfícies de montagem.

QUADROS DE OBRAS



NORMAS APLICÁVEIS:

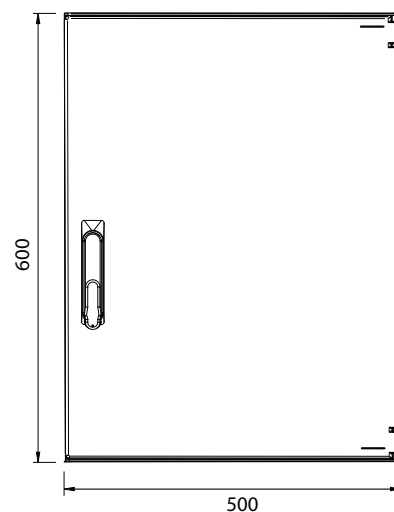
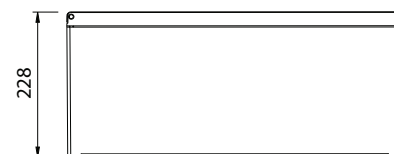
EN60439-4 e RTIEBT
IP44 IK10

CARACTERÍSTICAS:

Corte geral de entrada 4 pólos.
Protecção diferencial de 30mA.
Sistema de disparo de emergência com encravamento electro-mecânico com corte geral.
Base de medição de terra incorporada (de passagem).
Espaço para limitador de potência do distribuidor de energia.
Invólucro em poliéster reforçado a fibra de vidro cinza RAL 7035
Porta com fecho em 3 pontos com possibilidade de canhão.
Entrada de energia e de terra de protecção por bucinas.
Fixação mural directa ou através de acessórios (opcionais).

NOTA: Configurações sob consulta.

Todas as medidas em mm



03Q0-E65-4X16A

Interruptor de corte geral omnipolar 4X40A
4 tomadas monofásicas schuko 16A
2 tomadas trifásicas 3P+T 16A

03Q0-E65-4X32A

Interruptor de corte geral omnipolar 4X63A
4 tomadas monofásicas schuko 16A
1 tomadas trifásicas 3P+T 16A
1 tomadas trifásicas 3P+T 32A

03Q0-E65-5X16A

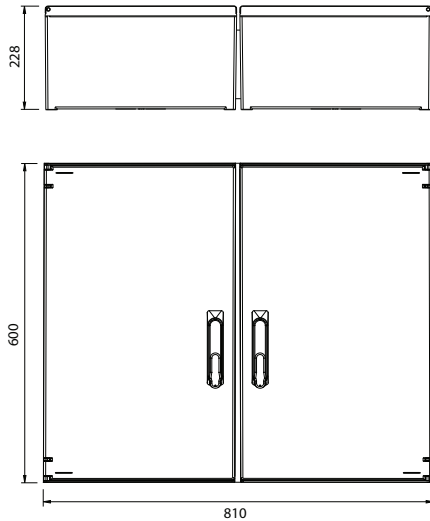
Interruptor de corte geral omnipolar 4X40A
4 tomadas monofásicas schuko 16A
1 tomadas trifásicas 3P+T 16A
1 tomadas trifásicas 3P+N+T 16A

03Q0-E65-5X32A

Interruptor de corte geral omnipolar 4X63A
4 tomadas monofásicas schuko 16A
1 tomadas trifásicas 3P+T 16A
1 tomadas trifásicas 3P+N+T 32A

QUADROS DE OBRAS

Todas as medidas em mm



NORMAS APLICÁVEIS:

EN60439-4 e RTIEBT
IP44 IK10

CARACTERÍSTICAS:

Corte geral de entrada 4 pólos.
Protecção diferencial de 30mA.
Sistema de disparo de emergência com encravamento electromecânico com corte geral.
Base de medição de terra incorporada (de passagem).
Espaço para limitador de potência do distribuidor de energia.
Invólucro em poliéster reforçado a fibra de vidro cinza RAL 7035
Porta com fecho em 3 pontos com possibilidade de canhão.
Entrada de energia e de terra de protecção por buçins.
Fixação mural directa ou através de acessórios (opcionais).

NOTA: Configurações sob consulta.



03Q0-E64-4X16A

Interruptor de corte geral omipolar 4X40A
4 tomadas monofásicas schuko 16A
2 tomadas trifásicas 3P+T 16A

03Q0-E64-4X32A

Interruptor de corte geral omipolar 4X63A
4 tomadas monofásicas schuko 16A
1 tomadas trifásicas 3P+T 16A
1 tomadas trifásicas 3P+T 32A

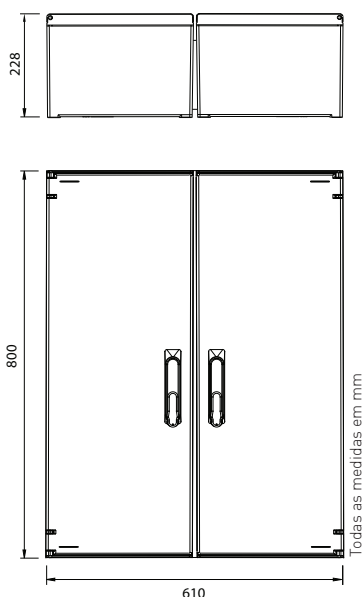
03Q0-E64-5X16A

Interruptor de corte geral omipolar 4X40A
4 tomadas monofásicas schuko 16A
1 tomadas trifásicas 3P+T 16A
1 tomadas trifásicas 3P+N+T 16A

03Q0-E64-5X32A

Interruptor de corte geral omipolar 4X63A
4 tomadas monofásicas schuko 16A
1 tomadas trifásicas 3P+T 16A
1 tomadas trifásicas 3P+N+T 32A

QUADROS DE OBRAS



NORMAS APLICÁVEIS:

EN60439-4 e RTIEBT
IP44 IK10

CARACTERÍSTICAS:

Corte geral de entrada 4 pólos.
Protecção diferencial de 30mA.
Sistema de disparo de emergência com encravamento electromecânico com corte geral.
Base de medição de terra incorporada (de passagem).
Espaço para limitador de potência do distribuidor de energia.
Invólucro em poliéster reforçado a fibra de vidro cinza RAL 7035
Porta com fecho em 3 pontos com possibilidade de canhão.
Entrada de energia e de terra de protecção por buçins.
Fixação mural directa ou através de acessórios (opcionais).

NOTA: Configurações sob consulta.



03Q0-E83-4X16A

Interruptor de corte geral omnipolar 4X40A
4 tomadas monofásicas schuko 16A
2 tomadas trifásicas 3P+T 16A

03Q0-E83-4X32A

Interruptor de corte geral omnipolar 4X63A
4 tomadas monofásicas schuko 16A
1 tomadas trifásicas 3P+T 16A
1 tomadas trifásicas 3P+T 32A

03Q0-E83-5X16A

Interruptor de corte geral omnipolar 4X40A
4 tomadas monofásicas schuko 16A
1 tomadas trifásicas 3P+T 16A
1 tomadas trifásicas 3P+N+T 16A

03Q0-E83-5X32A

Interruptor de corte geral omnipolar 4X63A
4 tomadas monofásicas schuko 16A
1 tomadas trifásicas 3P+T 16A
1 tomadas trifásicas 3P+N+T 32A

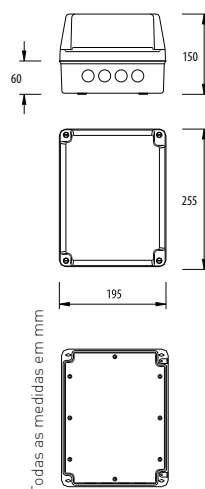
QUADROS DE NÍVEL

INSTRUÇÕES DE MONTAGEM

Para montagem superficial, após o processo de construção das superfícies de montagem. Gama de temperaturas -25°C a +60°C.

A potência máxima dos aparelhos instalados no seu interior não deve ser superior a 60W. O peso máximo dos equipamentos no interior da caixa não deve exceder os 5 kg.

Para montagem devem ser escolhidos parafusos de acordo com o peso do equipamento a utilizar.

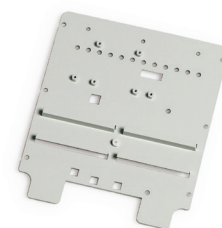


09QN Quadro de nível

Referência	Designação
09QN	Caixa para quadro de nível
09QN-SF	Caixa para quadro de nível sem furos
09QN-E-M	Quadro de nível equipado monofásico
09QN-PO	Caixa para quadro de nível tampa opaca
09QN-RN01-12-18	Quadro de Sondas para Controlo de Nível 230VAC 1,2-1,8A
09QN-RN01-18-27	Quadro de Sondas para Controlo de Nível 230VAC 1,8-2,7A
09QN-RN01-27-40	Quadro de Sondas para Controlo de Nível 230VAC 2,7-4,0A
09QN-RN01-40-60	Quadro de Sondas para Controlo de Nível 230VAC 4,0-6,0A
09QN-RN01-60-90	Quadro de Sondas para Controlo de Nível 230VAC 6,0-9,0A
09QN-RN01-A-10-16	Quadro de Sondas para Controlo de Nível 230VAC 1,0-1,6A
09QN-RN01-A-16-25	Quadro de Sondas para Controlo de Nível 230VAC 1,6-2,5A
09QN-RN01-A-25-40	Quadro de Sondas para Controlo de Nível 230VAC 2,5-4,0A
09QN-RN01-A-40-60	Quadro de Sondas para Controlo de Nível 230VAC 4,0-6,0A
09QN-RN01-A-55-80	Quadro de Sondas para Controlo de Nível 230VAC 5,5-8,0A
09QN-RN01-A-70-100	Quadro de Sondas para Controlo de Nível 230VAC 7,0-10,0A
09QN-RN01-A-90-130	Quadro de Sondas para Controlo de Nível 230VAC 9,0-13,0A
09QN-RN02-12-18	Quadro de Sondas para Controlo de Nível 400VAC 1,2-1,8A
09QN-RN02-18-27	Quadro de Sondas para Controlo de Nível 400VAC 1,8-2,7A
09QN-RN02-27-40	Quadro de Sondas para Controlo de Nível 400VAC 2,7-4,0A
09QN-RN02-40-60	Quadro de Sondas para Controlo de Nível 400VAC 4,0-6,0A
09QN-RN02-60-90	Quadro de Sondas para Controlo de Nível 400VAC 6,0-9,0A
09QN-RN02-A-10-16	Quadro de Sondas para Controlo de Nível 400VAC 1,0-1,6A
09QN-RN02-A-16-25	Quadro de Sondas para Controlo de Nível 400VAC 1,6-2,5A
09QN-RN02-A-25-40	Quadro de Sondas para Controlo de Nível 400VAC 2,5-4,0A
09QN-RN02-A-40-60	Quadro de Sondas para Controlo de Nível 400VAC 4,0-6,0A
09QN-RN02-A-55-80	Quadro de Sondas para Controlo de Nível 400VAC 5,5-8,0A
09QN-RN02-A-70-100	Quadro de Sondas para Controlo de Nível 400VAC 7,0-10,0A
09QN-RN02-A-90-130	Quadro de Sondas para Controlo de Nível 400VAC 9,0-13,0A



Relé de Nível



08QN-PM Placa de montagem para Quadro de Nível

Referência	Designação
02RN01	Relé de controlo de nível por sondas 230VAC
02RN02	Relé de controlo de nível por sondas 400VAC



APLICAÇÕES:

Quadro para instalações de controlo de nível ou outras para instalações interiores de superfície.

OPÇÃO:

Podem ser vendidos equipados, Monofásico ou Trifásico.

MATERIAIS:

Caixa e fundo em ABS cinza RAL 7035.
Tampa em policarbonato transparente ou opaca.
Parafusos e dobradiças em poliamida 6.
Parafusos de volta imperdíveis.
Tampões em PVC plastificado.
Vedante em EPDM.

NORMAS APLICÁVEIS:

EN61439-3:2011 (quando equipado)
EN 61439-3
IP54 IK07

QUADROS ICP

QUADROS ICP DE ENCASTRAR



3923PE-28 Quadro de montagem encastrada de 28 módulos



3923GUE Peça de união

Referência	Designação
3923GUE	Guia de união para quadros de encastrar



APLICAÇÕES:

Quadros eléctricos de montagem de encastrada, para equipamento modular. Possibilidade de agrupamento por acessórios.

MATERIAIS:

Caixas e portas em ABS. Modelos para aplicação de encastrada (PE). Portas opacas (PO), transparentes (PT) ou sem porta. Material auto extingüível.

NORMAS APLICÁVEIS:

EN 62208: 2011
IP 41

CARACTERÍSTICAS:

De 6, 10, 14, 18 e 28 módulos. Agrupáveis.

S/Porta	Porta Opaca	Porta Transparente	Referência	Designação	Alt	Larg	Prof
			3923 PE -6	3923PEPO-6 / 3923PEPT-6	218	172	75
			3923 PE -10	3923PEPO-10 / 3923PEPT-10	218	248	75
			3923 PE -14	3923PEPO-14 / 3923PEPT-14	218	315	75
			3923 PE -18	3923PEPO-18 / 3923PEPT-18	218	391	75
			3923 PE -28	3923PEPO-28 / 3923PEPT-28	438	315	75

Todas as medidas em mm

QUADROS ICP DE SUPERFÍCIE



3923GUS Peças de união

Referência	Designação
3923GUS	Guia de união para quadros salientes

3923PSP0-28 Quadro de montagem de superfície com porta opaca de 28 módulos



APLICAÇÕES:

Quadros eléctricos de montagem à superfície, para equipamento modular. Possibilidade de agrupamento por acessórios.

MATERIAIS:

Caixas e portas em ABS. Material auto extingüível. Modelos para aplicação à superfície (PS). Portas opacas (PO), transparentes (PT) ou sem porta.

NORMAS APLICÁVEIS:

EN 62208: 2011
IP 41

CARACTERÍSTICAS:

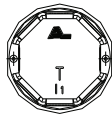
De 6, 10, 14, 18 e 28 módulos. Agrupáveis.

S/Porta	Porta Opaca	Porta Transparente				
Referência			Designação	Alt	Larg	Prof
3923PS -6	3923PSP0-6	3923PSPT-6	Quadro 6 módulos	220	171	93
3923PS -10	3923PSP0-10	3923PSPT-10	Quadro 10 módulos	220	249	93
3923PS -14	3923PSP0-14	3923PSPT-14	Quadro 14 módulos	220	315	93
3923PS -28	3923PSP0-28	3923PSPT-28	Quadro 28 módulos	435	315	93

Todas as medidas em mm

TELECOMUNICAÇÕES ITED

TELECOMUNICAÇÕES - ITED

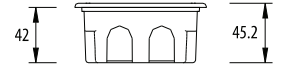


60



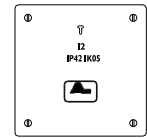
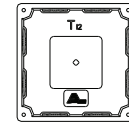
43.5

1511 Caixa I1



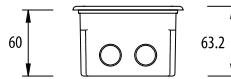
42

45.2



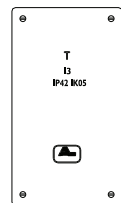
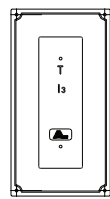
99.8

1512 Caixa I2



60

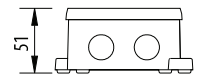
63.2



179.5

100

1513 Caixa I3



51

89.2

95.5

1512E Caixa I2 Exterior

Todas as medidas em mm

INSTRUÇÕES DE APLICAÇÃO

Para montagem em muros e tectos sólidos não combustíveis.
Utilização em ambientes com temperatura de -5°C a +60°C.

Temperatura máxima durante o processo de construção:
+60°C.



APLICAÇÕES:

Caixas para instalações de telecomunicações.
Aparelho de derivação para montagem encastrada
para aparelhagem eléctrica e de telecomunicações.
(I2E - Montagem exterior).

MATERIAIS:

Caixas e tampas em poliestireno branco RAL 9003
Parafusos autoroscante em aço zincado (I2E - Em
AGS).

NORMAS APLICÁVEIS:

EN 60670-1:2005
IP42 IK05.

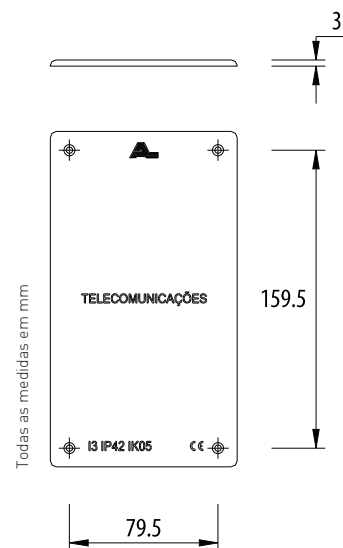
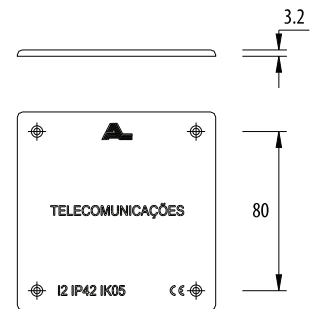
TELECOMUNICAÇÕES - ITED



1512-T Tampa para caixa I2



1513-T Tampa para caixa I3



APLICAÇÕES:

Tampas para caixas de instalações de Telecomunicações.

MATERIAIS:

Poliestireno branco RAL 9003
Parafusos autoroscantes em aço zincado.

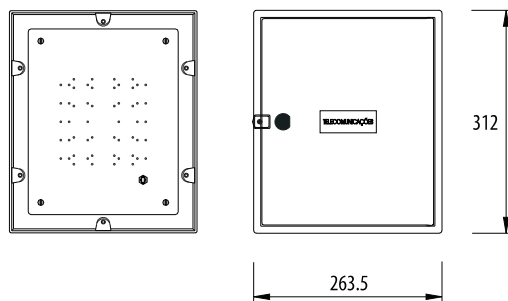
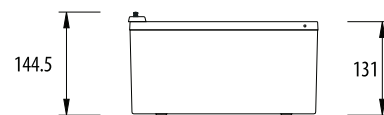
CARACTERÍSTICAS:

EN 60670-1:2005
(Fornecimento de 4 parafusos por tampa).

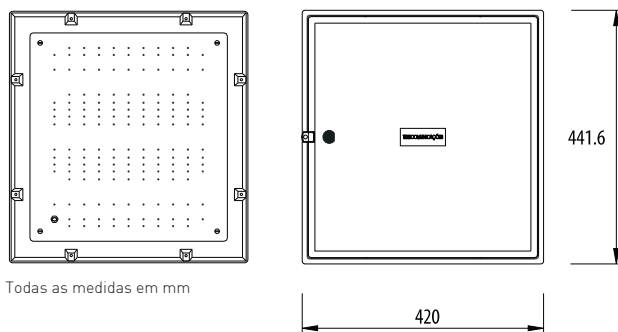
TELECOMUNICAÇÕES - ITED



15C1/CEMU Caixa 15C1/CEMU



15C2 Caixa 15C2



Todas as medidas em mm



APLICAÇÕES:

Caixas para instalações de Telecomunicações.
Aparelho de derivação para montagem encastrada para aparelhagem eléctrica e de telecomunicações.

MATERIAIS:

Caixa, aro e porta em poliéster reforçado com fibra de vidro autoextinguível cinza RAL 7035
Fundo em ABS cinza RAL 7035.
Parafusos de selagem e borne de terra em latão niquelado.

NORMAS APLICÁVEIS:

EN 62208: 2011
IP42 IK06.

CARACTERÍSTICAS:

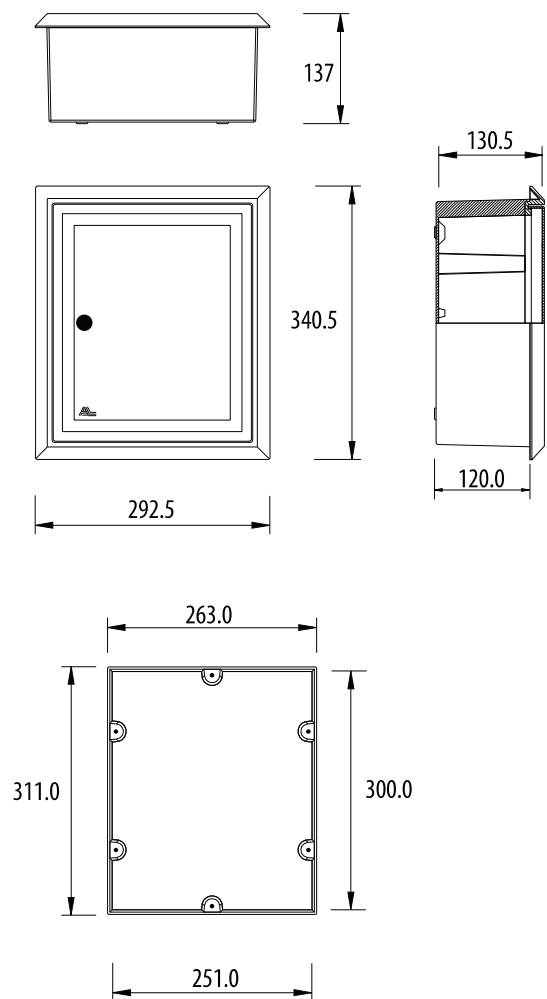
Furações no fundo previstas para a generalidade dos DDE e DDS existentes no mercado.

INSTRUÇÕES DE APLICAÇÃO

Para montagem em muros e tectos sólidos não combustíveis.
Utilização em ambientes com temperatura de -5°C a +60°C.

Temperatura máxima durante o processo de construção:
+60°C.

TELECOMUNICAÇÕES - ITED



Todas as medidas em mm



INSTRUÇÕES DE APLICAÇÃO

Para montagem em muros e tectos sólidos não combustíveis.
Utilização em ambientes com temperatura de -5°C a +60°C.

Temperatura máxima durante o processo de construção:
+60°C.



15C1A/CEMUA Caixa 15C1A - C1 com aro de remate



APLICAÇÕES:

Caixa para instalações de telecomunicações.
Aparelho de derivação para montagem encastrada
para aparelhagem eléctrica e de telecomunicações.

MATERIAIS:

Caixa, aro e porta em poliéster reforçado com fibra
de vidro autoextinguível em cinza RAL 7035.
Fundo em ABS cinza RAL 7035.

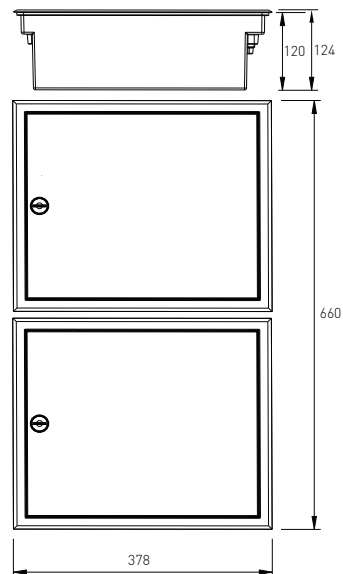
NORMAS APLICÁVEIS:

EN 62208: 2011
IP42 IK08

CARACTERÍSTICAS:

Furações no fundo previstas para a generalidade
dos DDE e DDS existentes no mercado.

TELECOMUNICAÇÕES - ATI



Todas as medidas em mm



APLICAÇÕES:

ATI faz parte da rede individual de tubagem, sendo normalmente constituído por uma caixa e pelo seus equipamentos (activos e passivos), de interligação entre rede colectiva e a rede individual de cabos. É instalado dentro da fracção autónoma, normalmente junto do quadro eléctrico da referida fracção, ao qual se encontra interligado.

MATERIAIS:

Caixa em poliéster reforçado a fibra de vidro auto-extinguível cinza RAL 7035
Aro, porta e tampas em ABS branco RAL 9010

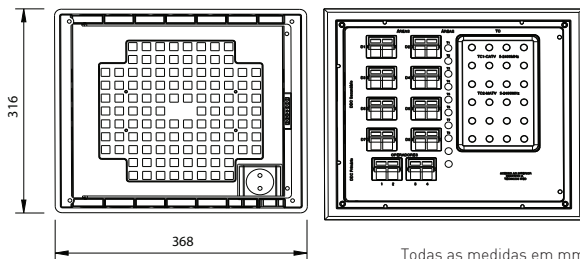
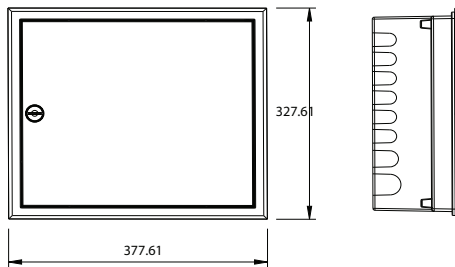
CARACTERÍSTICAS:

Disponível em 8 configurações PC/CC/FO.
Montagem encastrada.
Ventilação por convecção natural.
Design idêntico aos quadros eléctricos AL (09QI2X15+D/09QI2X10+D).
Venda faseada (Caixa + CATI / restante equipamento).
Caixa com pré-aberturas para diferentes diâmetros de tubagens.
Fornecido com Caixa de Fibra Óptica.
Expansível.
O ATI é composto por uma caixa (ATI2-C) e pelos seus equipamentos.

Desenvolvido segundo os requisitos do Manual ITED, 2ª Edição, Novembro 2009

Referência	Designação
15ATI-PC8-CC4	Equipamento para ATI 6e de 8 saídas pares de cobre e 4 saídas coaxiais
15ATI-PC8-CC6	Equipamento para ATI 6e de 8 saídas pares de cobre e 6 saídas coaxiais
15ATI-PC8-CC8	Equipamento para ATI 6e de 8 saídas pares de cobre e 8 saídas coaxiais
15ATI-PC12-CC6	Equipamento para ATI 6e de 12 saídas pares de cobre e 6 saídas coaxiais
15ATI-PC12-CC8	Equipamento para ATI 6e de 12 saídas pares de cobre e 8 saídas coaxiais
15ATI-PC12-CC12	Equipamento para ATI 6e de 12 saídas pares de cobre e 12 saídas coaxiais
15ATI-PC16-CC8	Equipamento para ATI 6e de 16 saídas pares de cobre e 8 saídas coaxiais
15ATI-PC16-CC12	Equipamento para ATI 6e de 16 saídas pares de cobre e 12 saídas coaxiais
15ATI2-C	Caixa para armário de telecomunicações individual 2

TELECOMUNICAÇÕES - ATI



Todas as medidas em mm



APLICAÇÕES:

ATI faz parte da rede individual de tubagem, sendo normalmente constituído por uma caixa e pelo seus equipamentos (activos e passivos), de interligação entre rede colectiva e a rede individual de cabos. É instalado dentro da fracção autónoma, normalmente junto do quadro eléctrico da referida fracção, ao qual se encontra interligado.

MATERIAIS:

Caixa em poliéster reforçado a fibra de vidro auto-extinguível cinza RAL 7035
Aro, porta e tampas em ABS branco RAL 9010

CARACTERÍSTICAS:

Montagem encastrada.
Ventilação por convecção natural.
Design idêntico aos quadros eléctricos **AL** (Q12x10+D e Q12x15+D).
Venda faseada (caixa/restante equipamento).
Caixa com pré-aberturas para diferentes diâmetros de tubagem Componentes da rede de par de cobre, Cat 5e.
Componentes da rede coaxial, NQ2b.
O ATI é composto por uma caixa e pelos seus equipamentos

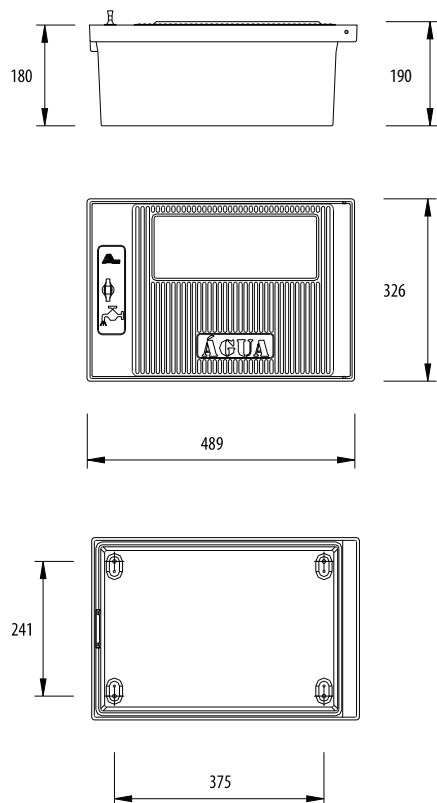
Desenvolvido segundo os requisitos do Manual ITED, 1ª Edição, Julho de 2004

Referência	Designação
15ATI-4S	Equipamento para armário de telecomunicações individual 4 saídas
15ATI-6S	Equipamento para armário de telecomunicações individual 6 saídas
15ATI-8S	Equipamento para armário de telecomunicações individual 8 saídas
15ATI-C	Caixa para armário de telecomunicações individual

Referência	Designação
16ATI-A	Aro ATI
16ATI-P	Porta para ATI
16M2XRJ45	Módulo 2xRJ45 Cat. 5e
16M2XRJ45P	Módulo 2xRJ45 Cat. 5e Paralelo

CAIXAS DE ÁGUA

CAIXAS DE CONTADOR DE ÁGUA



Todas as medidas em mm



12CCA Caixa para contador de água

APLICAÇÕES:

Contadores de instalações de redes de água.

MATERIAIS:

Aro e porta em poliéster reforçado com fibra de vidro autoextinguível cor cinza RAL 7035.
Fechadura triangular em poliamida 6 cinza RAL 7035

NORMAS APLICÁVEIS:

IP43 IK08

APLICAÇÕES:

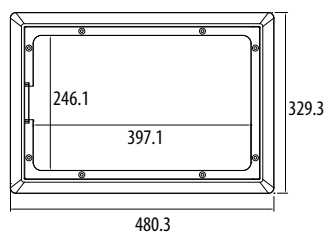
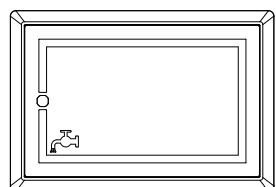
Contadores de instalações de redes de água.

MATERIAIS:

Caixa e porta em poliéster reforçado com fibra de vidro autoextinguível cor cinza RAL 7035.
Visor em policarbonato anti-UV V2
Vedante em poliuretano.
Fechadura triangular em poliamida 6 cinza RAL 7035

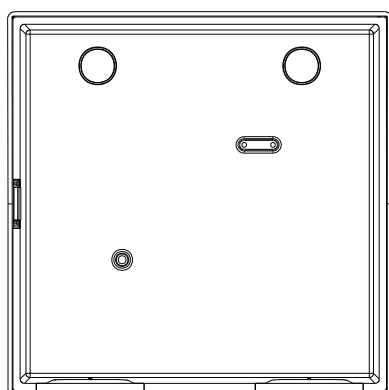
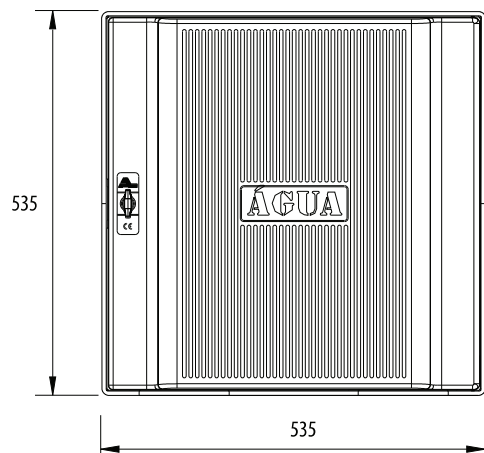
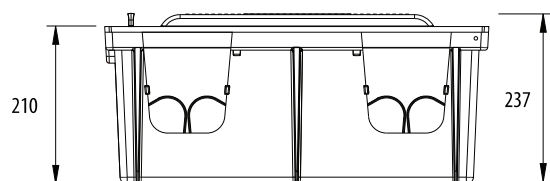
NORMAS APLICÁVEIS:

IP44 IK08

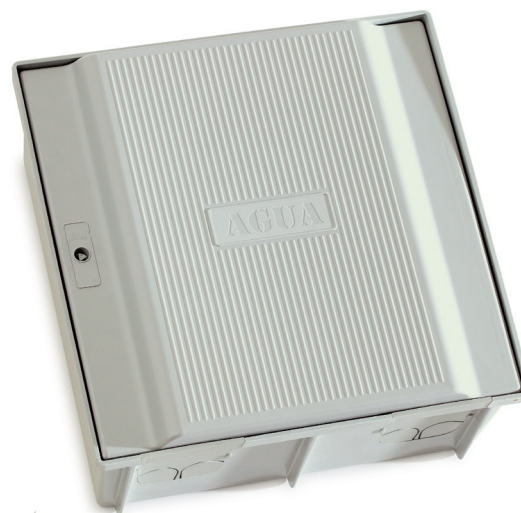


12CCA-AP Aro e Porta para contador

CAIXAS DE CONTADOR DE ÁGUA



Todas as medidas em mm



12CCA2 Caixa para 2 contadores de água



12CCA2-2V Caixa para 2 contadores de água com 2 visores

APLICAÇÕES:

Contadores de instalações de redes de água.

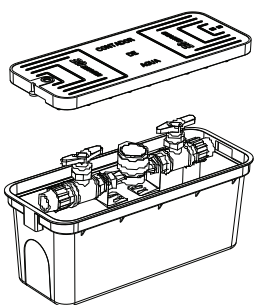
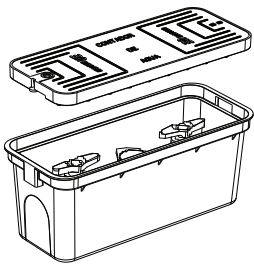
MATERIAIS:

Caixa e porta em poliéster reforçado com fibra de vidro autoextinguível cinza RAL 7035
Visor em policarbonato anti-UV V2
Vedante em poliuretano.
Fechadura triangular em poliamida 6 cinza RAL 7035

CAIXAS DE CONTADOR DE ÁGUA



3923A-H20



APLICAÇÕES:

Contadores de instalações de redes de água, para montagem no solo.

MATERIAIS:

Caixa e Tampa em poliéster reforçado com fibra de vidro.

CARACTERÍSTICAS:

Cor Cinza RAL 7035.

Material autoextinguível, e não corrosivo.

Fechadura Metálica

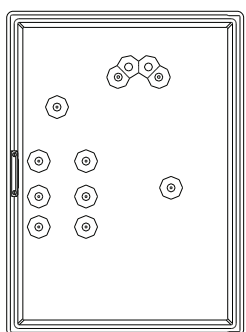
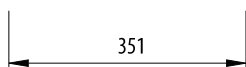
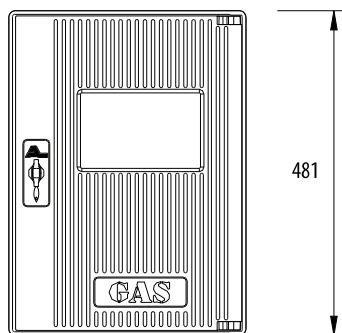
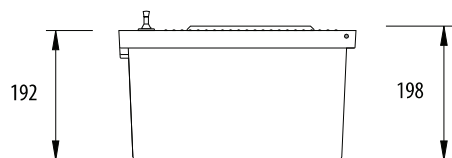
Quando devidamente aplicada no solo, permite suportar pesos até 12.5 Ton.

Referência	Designação	Tampa			Caixa		
		Comp	Larg	Alt	Comp	Larg	Alt
3923A-H20	Caixa para Contador de Água	523	208	45	539	220	210

Todas as medidas em mm

CAIXAS DE GÁS

CAIXAS PARA REDE DE GÁS



Todas as medidas em mm



13CCG Caixa para rede de gás

13CCG-V Caixa para rede de gás com visor

APLICAÇÕES:

Caixa para rede de gás de edifícios.

Preparada para:

- Contador G4 (6m³/h)
- Reguladores de 4, 6 ou 10 m³/h
- Reguladores ou bateria 4, 6, 10, 25 ou 65 m³/h
- Disparador de débito de média pressão
- Torneira de / volta calibre 15 ou 25
- Torneira de pressão calibre 15 ou 25

MATERIAIS:

Caixa e porta em poliéster reforçado com fibra de vidro autoextinguível cinza RAL 7035.

Visor em policarbonato anti-UV2.

Fechadura triangular em poliamida 6 cinza RAL 7035

NORMAS APLICÁVEIS:

IP43 IK09.

NOTA: Recomendamos que seja consultada a distribuidora de gás no caso de querer instalar este produto para o contador.

CAIXAS PARA REDE DE GÁS



13CCG2 Caixa para rede de gás

APLICAÇÕES:

Caixa para rede de gás de edifícios.

Preparada para:

- Contador G4 (6m³/h)
- Reguladores de 4, 6 ou 10 m³/h
- Reguladores ou bateria 4, 6, 10, 25 ou 65 m³/h
- Disparador de débito de média pressão
- Torneira de / volta calibre 15 ou 25
- Torneira de pressão calibre 15 ou 25

MATERIAIS:

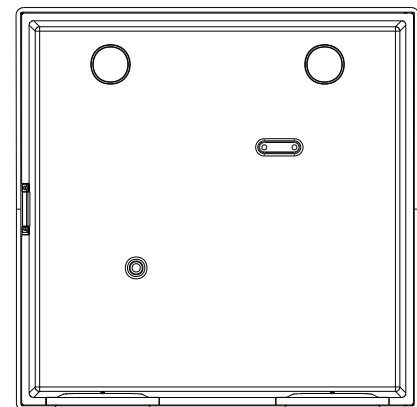
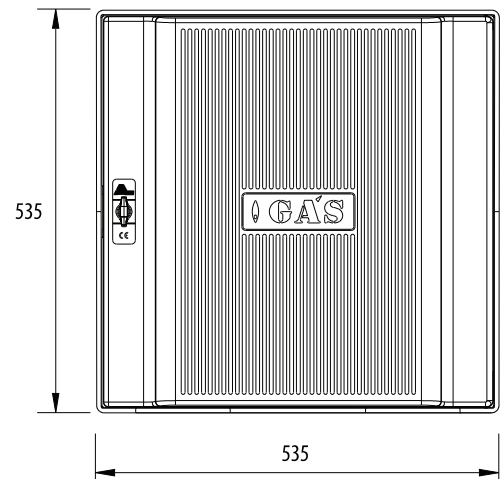
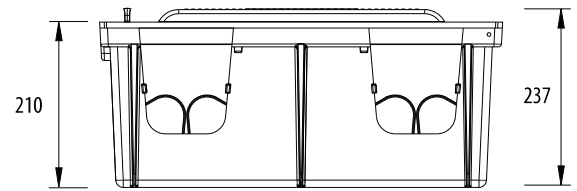
Caixa e porta em poliéster reforçado com fibra de vidro autoextinguível cinza RAL 7035.

Tampas em ABS cinza RAL 7035.

Fechadura triangular em poliamida 6 cinza RAL 7035.

NORMAS APLICÁVEIS:

IP43 IK09



Todas as medidas em mm

ARMÁRIOS AP
ARMÁRIOS APM

ARMÁRIOS DE PASSEIO AP

07AP55 Armário de passeio em poliéster 55



07MF750X500 Maciço de fundação com 750mm de alt.



07AP75 Armário de passeio em poliéster 75



APLICAÇÕES:

Armário com aplicações em todo o tipo de industria e instalações, privadas ou públicas, de telecomunicações, electricidade, água, gás, semáforos, etc..

MATERIAIS:

Fabricado em poliéster reforçado com fibra de vidro autoextinguível cinza RAL 7035.

NORMAS APLICÁVEIS:

EN62208:2011
IP43 IK10

CARACTERÍSTICAS:

Sistema modular.
Abertura da porta superior a 180°.
Gama de Temperatura -20°C a +120°C.
Excelente apresentação e acabamento superficial.
Diversas medidas.
Com ventilação natural que evita condensação.

Referência	Designação	Alt	Larg	Prof
07AP55	Armário de passeio 55 500x500	500	500	300
07AP57	Armário de passeio 57 500x750	500	750	300
07AP75	Armário de passeio 75 750x500	750	500	300
07AP77	Armário de passeio 77 750x750	750	750	300
07AP107	Armário de passeio 107 1000x750	1000	750	300

Todas as medidas em mm

ARMÁRIOS DE PASSEIO AP ACESSÓRIOS

Referência	Designação	Alt	Larg	Prof
07MF750X500	Maciço de fundação com 750mm de alt. para 07AP55, 07AP75	750	500	300
07MF750X750	Maciço de fundação com 750mm de alt. para 07AP57, 07AP77, 07AP107	750	750	300
07MF1000X500	Maciço de fundação com 1000mm de alt. para 07AP55, 07AP75	1000	500	300
07MF1000X750	Maciço de fundação com 1000mm de alt. para 07AP57, 07AP77, 07AP107	1000	750	300

Todas as medidas em mm

Referência	Designação	Alt	Larg
08AP55-PMP	Placa de montagem em poliéster 07AP55	400	400
08AP57-PMP	Placa de montagem em poliéster 07AP57	400	650
08AP75-PMP	Placa de montagem em poliéster 07AP75	650	400
08AP77-PMP	Placa de montagem em poliéster 07AP77	650	650
08AP107-PMP	Placa de montagem em poliéster 07AP107	900	650

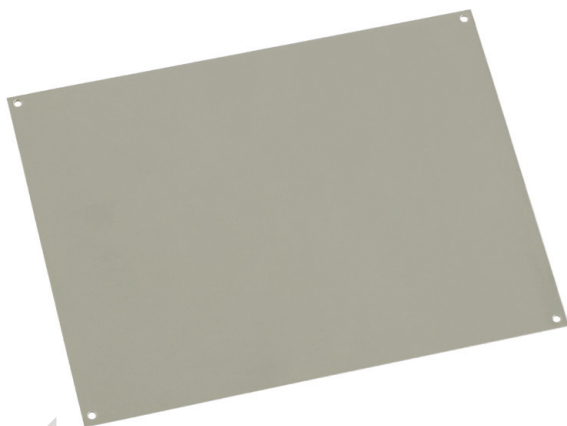
Todas as medidas em mm

Referência	Designação	Alt	Larg
08AP55-PMM	Placa de montagem metálica 07AP55	400	400
08AP57-PMM	Placa de montagem em metálica 07AP57	400	650
08AP75-PMM	Placa de montagem em metálica 07AP75	650	400
08AP77-PMM	Placa de montagem em metálica 07AP77	650	650
08AP107-PMM	Placa de montagem em metálica 07AP107	900	650

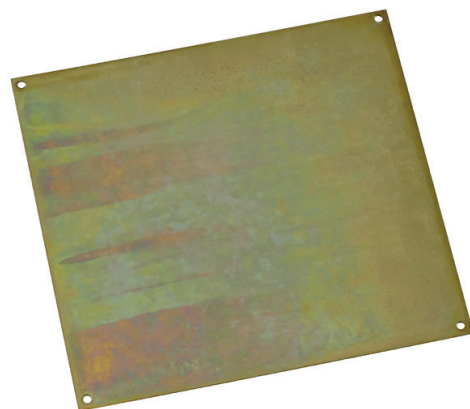
Todas as medidas em mm



07MF750X500 Maciço de fundação com 750mm de alt.

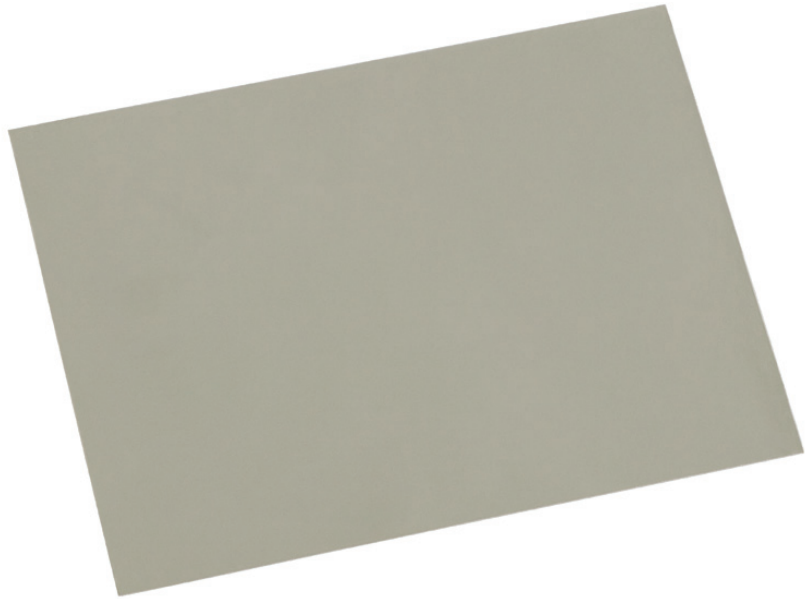


Placa de montagem em poliéster



Placa de montagem metálica

PLACAS DE MONTAGEM POLIÉSTER



Referência	Designação
08PP-757X735X3	Placa de poliéster de 757x735x3mm
08PP-757X735X4	Placa de poliéster de 757x735x4mm
08PP-757X735X6	Placa de poliéster de 757x735x6mm
08PP-757X735X10	Placa de poliéster de 757x735x10mm
08PP-757X735X15	Placa de poliéster de 757x735x15mm

Todas as medidas em mm

APLICAÇÕES:

Montagem de equipamentos

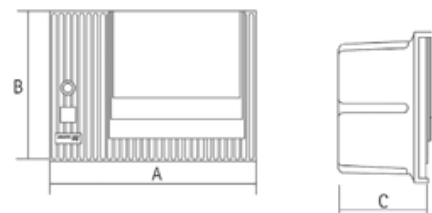
MATERIAIS:

Fabricado em poliéster reforçado com fibra de vidro autoextinguível cinza RAL 7035

ARMÁRIOS APM



3923APM-2-2V Armário APM-2 com 2 visores



APLICAÇÕES:

Armários para aplicações diversas nomeadamente contadores de água, gás e energia eléctrica. Disponíveis com ou sem visores.

MATERIAIS:

Fabricado em poliéster reforçado com fibra de vidro autoextinguível cinza RAL 7035. Visores em policarbonato anti-UV V2.

NORMAS APLICÁVEIS:

EN62208:2011
IP43 IK10

CARACTERÍSTICAS:

Possibilidade fechadura a três pontos.
Abertura da porta superior a 180°.
Com ou sem visores.
Uniformidade estética.

ARMÁRIO COM VISORES

Referência	Designação	A	B	C
3923APM-0	Armário APM-0	450	330	210
3923APM-1	Armário APM-1	535	520	220
3923APM-2	Armário APM-2	700	520	220
3923APM-0-2V	Armário APM-0 com 2 visores	450	330	220
3923APM-1-1V	Armário APM-1 com 1 visor	535	520	220
3923APM-1-2V	Armário APM-1 com 2 visores	535	520	220
3923APM-2-2V	Armário APM-2 com 2 visores	700	520	220
3923APM-2-3V	Armário APM-2 com 3 visores	700	520	220

Todas as medidas em mm

BASES PORTA FUSÍVEIS BUC
BASES UNIPOLARES

BASES PORTA-FUSÍVEIS BUC NH

APLICAÇÕES:

Bases unipolares para fusível NH.
Utilizado na protecção e corte, de linhas de distribuição de energia, instalações industriais, etc..

MATERIAIS:

Base e tampa em poliamida 6 autoextinguível sem halogéneos cinza RAL 7035.
Protector em poliamida 6 vermelho RAL 3001.
Base fusível em cobre estanhado.

NORMAS APLICÁVEIS:

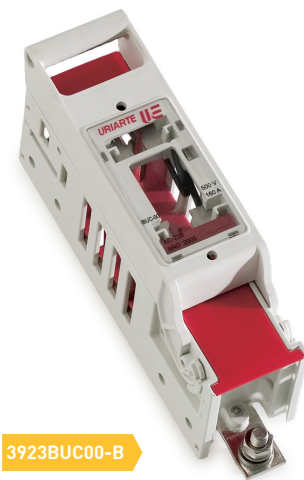
EN60269-1:2007+A1:2009
EN60947-3:2009+A1:2012

CARACTERÍSTICAS:

Fusíveis de tamanho NH00, NH1 e NH2, de 0 a 400 Amp.
Câmara de extinção de arco eléctrico.
Indicador luminoso de fusão para identificação do estado do fusível.
Fecho e abertura do fusível em carga, sem perigo para o utilizador.
Manípulo basculante sobre dois eixos, para um movimento preciso de encaixe do fusível.
Manípulo extraível.
Sistema de ventilação inferior e superior.
Orifício para medição de tensão em ambos os topos.



3923BUC1-B



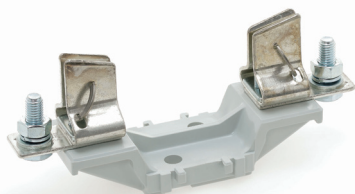
3923BUC00-B

Referência	Designação	Tipo de fusível	Intensidades
3923BUC00-B	Porta Fusível NH tamanho 00 ligações por baixo	NH00	160 A
3923BUC00-CB	Porta Fusível NH tamanho 00 ligações por cima/baixo	NH00	160 A
3923BUC1-B	Porta Fusível NH tamanho 1 ligações por baixo	NH1	250 A
3923BUC1-CB	Porta Fusível NH tamanho 1 ligações por cima/baixo	NH1	250 A
3923BUC1-BD	Porta Fusível NH tamanho 1 ligações por baixo direita	NH1	250 A
3923BUC2-B	Porta Fusível NH tamanho 2 ligações por baixo	NH2	400 A
3923BUC2-CB	Porta Fusível NH tamanho 2 ligações por cima/baixo	NH2	400 A
3923BUC2-BD	Porta Fusível NH tamanho 2 ligações por baixo direita	NH2	400 A

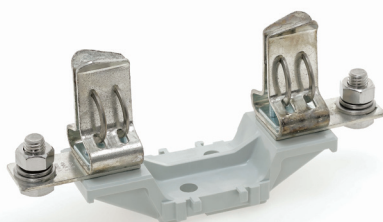
BASES UNIPOLARES PARA FUSÍVEIS NH



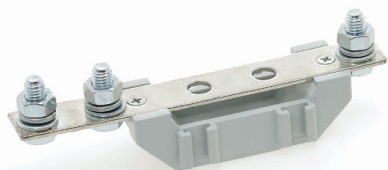
11BN1



11BF1



11BF2



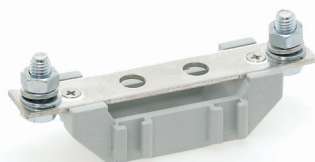
11BN00-DF



11BN00



11BN00-S



11BN00

Referência Designação

11BF0 Base fusível T0

11BF00 Base fusível T00

11BF1 Base fusível T1

11BF2 Base fusível T2

11BF2-I Base fusível T2 - Inox

11BN00 Base neutro T00

11BN00-DF Base neutro T00 - Duplo Furo

11BN00-S Base neutro seccionável T00

11BN00-S-I Base neutro seccionável T00 - Inox

11BN1 Base neutro T1

11BN2 Base neutro T2

11BN2-S Base neutro seccionável T2

11BN2-S-I Base neutro seccionável T2 - Inox

11ST00 Separador T00

11ST00-XL Separador T00 XL

11ST2 Separador T1/T2

APLICAÇÕES:

Para aplicação em quadros de distribuição para protecção.

MATERIAIS:

Base isolante em termoplástico (PC-ABS) autoextinguível.

Contactos de cobre electrolítico estanhados de alta condutividade.

Garras com molas em aço com elevada resistência à corrosão.

Parafusos, anilhas e porcas zincados a preto e branco ou em Inox Classe 2.

Separador em termoplástico (ABS) autoextinguível.

NORMAS APLICÁVEIS:

IEC 60269-2-1

CARACTERÍSTICAS:

Para correntes de 160A (NH00), 250A(NH1) e 400A(NH2).

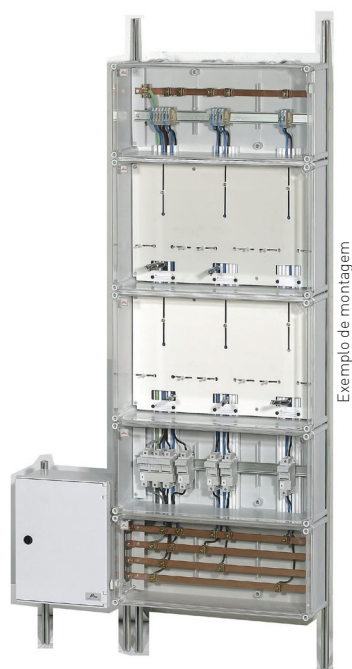
CENTRALIZAÇÃO DE CONTADORES
QUADROS DE COLUNA
ARMÁRIOS DE CONTAGEM INDIRECTA (BTE)

CENTRALIZAÇÃO DE CONTADORES



03C16M6T-250A

Exemplo de montagem



03C5T-125A

Exemplo de montagem



APLICAÇÕES:

Centralização de contadores de todo um edifício ou de cada um dos seus pisos. Devendo ficar mais próximo da origem da instalação eléctrica (de utilização), nomeadamente:

- Fora do recinto ocupado pela instalação eléctrica (de utilização);
- No vestíbulo da entrada do edifício ou em local próximo.

De montagem à superfície ou semi-encastada, apresenta vantagens quer para o proprietário da instalação, quer para o distribuidor de energia eléctrica.

MATERIAIS:

Fabricado em poliéster reforçado com fibra de vidro cinza RAL 7035.

Tampas em policarbonato transparente.

Classe II de isolamento.

Caixa de corte geral com fechadura triangular e preparada para fechadura Tipo EDP.

NORMAS APLICÁVEIS:

EN60439-3 e RTIEBT

Baseado no documento normativo da EDP DIT-C14-140/N

IP41 IK10.

CARACTERÍSTICAS:

Corte geral tetrapolar.

Barramento mínimo 100m².

Condutores de secção mínima 10m².

Corta-circuitos fusível tamanho 22x58.

Saídas a bornes.

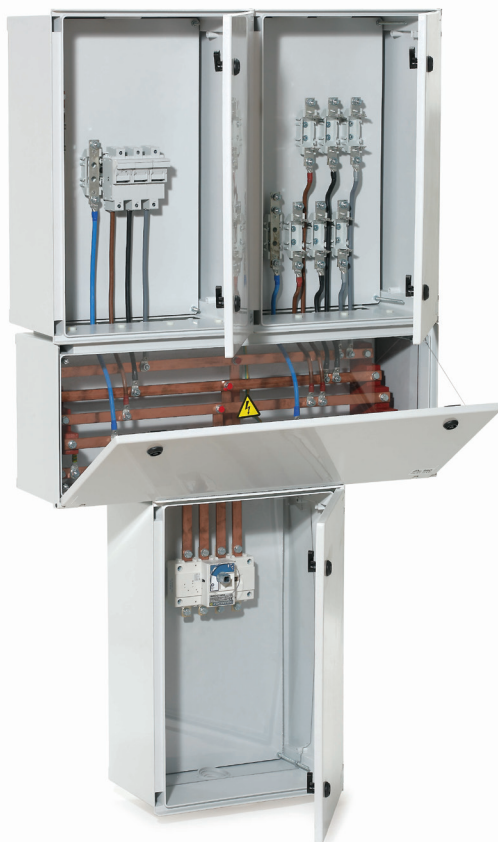
Barramento de terra na caixa de saída.

Caixa de ligador amovível (opção).

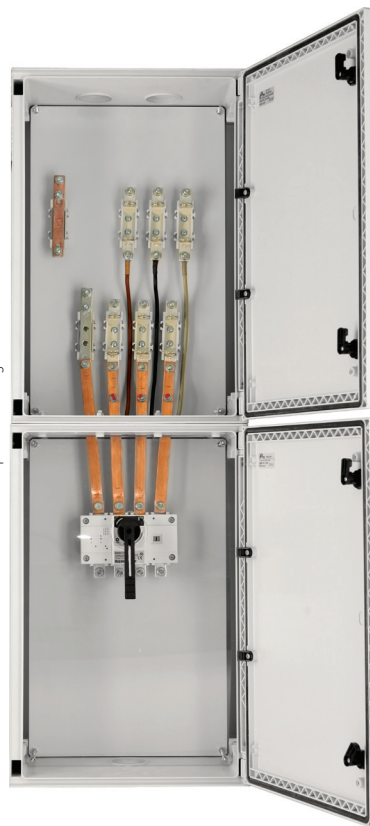
NOTA: Produtos à medida e sob consulta.

QUADROS DE COLUNA

Exemplo de montagem



Exemplo de montagem



Exemplo de montagem



APLICAÇÕES:

Quadro alimentado em sistema trifásico, directamente por um ramal ou por um troço comum e destinado a alimentar colunas montantes e entradas de edifícios.

MATERIAIS:

Caixas em poliéster reforçado com fibra de vidro cinza RAL 7035.

NORMAS APLICÁVEIS:

EN60439-3
NP 1271 (obsoleta desde 21-10-2009)
RTIEBT
IP65 IK10

CARACTERÍSTICAS:

Fixação à superfície ou semi-encastada.
Caixas de protecção de saídas, equipada com fusíveis NH/cilíndricos.
Caixa de barramento equipada com barramentos de cobre electrolítico.
Caixa de corte geral, equipada com interruptor de corte geral tetrapolar com placa de protecção.

NOTA: Produtos à medida e sob consulta.

ARMÁRIOS DE CONTAGEM INDIRECTA PARA BAIXA TENSÃO ESPECIAL (BTE)



03BTE-P400-125A



03BTE-125A



APLICAÇÕES:

Quadro de contagem indirecta para instalações em Baixa Tensão com potência contratada superior a 41,4KVA. Este quadro é composto por:

- Caixa de Contagem indirecta para alojamento do contador e do modem (fornecidos pela EDP), fornecida com régua de terminais qualificada pela EDP (DMA-C17-511/N) e porta com sistema de fecho em 3 pontos preparado para canhão Perfil Europeu em uso na EDP.
- Caixa de alojamento dos TI's composta por barramentos em cobre de secção adequada às correntes envolvidas (125A, 250A e 400A).
- [Opcional] Portinhola P400 de acordo com o DMA-C62-807/N.

MATERIAIS:

Caixa em poliéster reforçado com fibra de vidro.

NORMAS APLICÁVEIS:

Classe II de isolamento RTIEBT
IP65 IK10.

CAIXA DE TI'S:

Porta preparada para fechadura EDP perfil redondo tipo "Ronis".

Caixa de TI's com barramentos cobre Electrolítico apoiados em isoladores.

CAIXA DE CONTAGEM:

Porta com manípulo de fecho em 3 pontos preparada para fechadura EDP canhão perfil europeu.

Régua de terminais de contagem (DMA-C17-511/N).

PORTINHOLA DE ENTRADA:

Porta com manípulo de fecho em 3 pontos preparada para fechadura EDP canhão perfil europeu.

Portinhola de entrada (P400) conforme DMA-C62-807/N.

NOTA: Outras configurações sob consulta.

Referência	Designação	
03BTE-125A	Quadro de contagem BTE 125A c/ cx TI' e cx de telecontagem	
03BTE-250A	Quadro de contagem BTE 250A c/ cx TI's e cx de telecontagem	2 cx (contagem+TI)
03BTE-400A	Quadro de contagem BTE 400A c/ cx TI's e cx de telecontagem	
03BTE-P400-125A	Quadro de contagem BTE 125A c/ Cx TI's P400 e cx de telecontagem	
03BTE-P400-250A	Quadro de contagem BTE 250A c/ Cx TI's P400 e cx de telecontagem	3 cx (contagem+TI+Portinhola)
03BTE-P400-400A	Quadro de contagem BTE 400A c/ Cx TI's P400 e cx de telecontagem	

Protecção contra corpos sólidos Primeiro Algarismo


IP

0		Sem protecção.
---	---	----------------

1		Protegido contra corpos sólidos superiores a 50 mm (ex.: contactos involuntários da mão).
---	---	---

2		Protegido contra corpos sólidos superiores a 12,5 mm (ex.: dedos da mão).
---	---	---

3		Protegido contra corpos sólidos superiores a 2,5 mm (ex.: ferramentas, fios).
---	---	---

4		Protegido contra corpos sólidos superiores a 1 mm (ex.: ferramentas finas, fios de pouco diâmetro).
---	---	---

5		Protegido contra penetração de poeiras.
---	---	---

6		Totalmente protegido contra penetração de poeiras.
---	---	--

Protecção contra água Segundo Algarismo

IP


0		Sem protecção.
---	---	----------------

1		Protegido contra quedas verticais de água (condensação).
---	---	--

2		Protegido contra quedas de gotas de água até 15° da vertical.
---	---	---


3		Protegido contra água da chuva até 60° da vertical.
---	---	---

4		Protegido contra projecção de água em todas as direcções.
---	--	---

5		Protegido contra jactos de água em todas as direcções.
---	---	--

6		Protegido contra projecção de água semelhantes a vaga de mar.
---	---	---

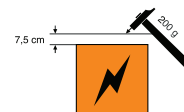
7		Protegido contra efeitos de emersão.
---	---	--------------------------------------

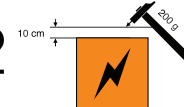
8		Protegido contra efeitos de emersão prolongada sob pressão
---	---	--


Protecção contra impactos mecânicos IK

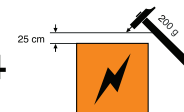
IK

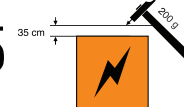
00		Sem protecção.
----	---	----------------

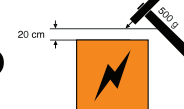
01		Energia de choque 0,150 J
----	---	---------------------------

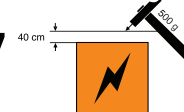
02		Energia de choque 0,200 J
----	---	---------------------------

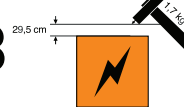
03		Energia de choque 0,350 J
----	---	---------------------------

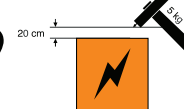
04		Energia de choque 0,500 J
----	--	---------------------------

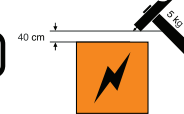
05		Energia de choque 0,700 J
----	---	---------------------------

06		Energia de choque 1,00 J
----	---	--------------------------

07		Energia de choque 2,00 J
----	---	--------------------------

08		Energia de choque 5,00 J
----	---	--------------------------

09		Energia de choque 10,00 J
----	---	---------------------------

10		Energia de choque 20,00 J
----	---	---------------------------

Índices de Protecção IP e IK

Define o grau de protecção às poeiras, humidades e impactos mecânicos, segundo as normas EN 60529 e EN 62262.

OS NOSSOS CERTIFICADOS.



THE INTERNATIONAL CERTIFICATION NETWORK

CERTIFICATE

IQNet and
APCER
hereby certify that the organization
AL – Fábrica de Material Eléctrico, S.A.
Rua da Alemanha, Lote 6B
2430-028 MARINHA GRANDE - PORTUGAL
for the following field of activities
Design and manufacturing of lighting equipment and enclosures for
electrical water and gas installations
has implemented and maintains a
Quality Management System
Which fulfils the requirements of the following standard
ISO 9001:2008
Issued on: 2012-03-28
Validity date: 2015-03-25
Registration Number: PT-2000/CEP.1081



Michael Drechsel
President of IQNet

José Leitão
APCER CEO



Any additional certification concerning the scope of this certificate may be obtained by consulting APCER.

APCER Spain APCER Certification Príncipe ABN-Vingente International Belgium ANCB Mexico APCER Portugal CCC Cyprus
CIBR J&H CCC China COC China CCB Czech Republic CCB Czech Republic CCB Czech Republic CCB Holding GmbH Germany G3 Denmark
ELOT Greece PCAV Brazil FONDORGRMA Venezuela ISOIA Hong Kong China ICNTBC Colombia IMCQ Mexico
Incerta Certification Poland ISAM Argentina IQA Japan IQS Greece IQNET Hungary NENCO AS Norway NSAI Ireland
PCBC Poland Quality Assurance BR Russia ISI Serbia ISQ Slovenia IQS International Malaysia IQS Switzerland
ISAC Romania TEST B Interberg Austria TSE Turkey TQCS Serbia
IQNet is represented in the USA by APNOR Certification, CEI, DQS Holding GmbH and NSAI Inc.
* The list of IQNet partners is valid as the time of issue of this certificate. Updated information is available under www.iqnet-certification.com



Certificado de Conformidade
Certificate of Registration

NÚMERO 2000/CEP.1081
Number

APCER – Associação Portuguesa de Certificação certifica que o Sistema de Gestão da Qualidade da
APCER – Associação Portuguesa de Certificação certifies that the Quality Management System of

AL – FÁBRICA DE MATERIAL ELÉCTRICO, S.A.

Rua da Alemanha, Lote 6B
2430-028 MARINHA GRANDE
PORTUGAL

implementado na concepção e fabricação de equipamento de iluminação, caixas e quadros para instalações eléctricas, telefónicas, de água e gás,
implemented in the design and manufacturing of lighting equipment and enclosures for electrical, water, and gas installations, meets the requirements of the standard

NP EN ISO 9001:2008
Sistemas de Gestão da Qualidade – Requisitos
Quality Management Systems – Requirements

Data de emissão 2012-03-28
Date of issue

José Leitão
CEO

Válido até 2015-03-25
Valid until

Qualquer esclarecimento adicional sobre este certificado pode obter-se consultando a APCER
Any additional clarification concerning this certificate may be obtained by consulting APCER




APCER – Associação Portuguesa de Certificação
Edifício de Serviços da Exporon, 2º Andar, Av. Dr. António Macedo
4450-817 Leça da Palmeira
www.apcer.pt



APCER parceiro da
IFAC
Associação
Certificação
Qualidade



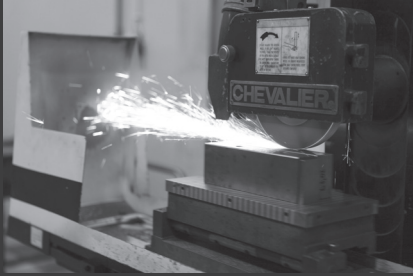
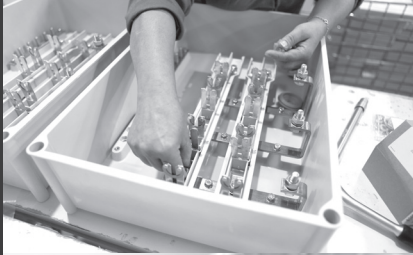
PT2012.V2

Salvo erro tipográfico.

As características dos produtos podem sofrer alterações sem aviso prévio.



Digi ta Impuls e
www.digitalimpulse.pt





Fábrika de Material Eléctrico, S.A.

© Rua da Alemanha, Lote 6B - Apartado 218
2431-968, Marinha Grande - Portugal

☎ Tel. +351 244 572 280
☎ Fax. +351 244 572 290

✉ geral@al-sa.pt
🏠 www.al-sa.pt

